

ГОСТ 3057—90

МЕЖГОСУДАРСТВЕННЫЙ СТАНДАРТ

---

# ПРУЖИНЫ ТАРЕЛЬЧАТЫЕ

## ОБЩИЕ ТЕХНИЧЕСКИЕ УСЛОВИЯ

Издание официальное

ИПК ИЗДАТЕЛЬСТВО СТАНДАРТОВ  
Москва



ГОСТ 3057-90, Пружины тарельчатые. Общие технические условия  
Disk springs. Specifications

## МЕЖГОСУДАРСТВЕННЫЙ СТАНДАРТ

## ПРУЖИНЫ ТАРЕЛЬЧАТЫЕ

## Общие технические условия

Disk springs.  
General specificationsГОСТ  
3057—90МКС 21.160  
ОКП 10 1250 1000

Дата введения 01.07.91

Настоящий стандарт распространяется на тарельчатые пружины из рессорно-пружинной стали, работающие при температуре от минус 60 °С до плюс 120 °С. Стандарт не распространяется на пружины, предназначенные для работы в агрессивных или иных средах, обязывающих к применению специальных материалов.

Стандарт устанавливает обязательные требования, обеспечивающие взаимозаменяемость и безопасность тарельчатой пружины.

## 1. ОСНОВНЫЕ ПАРАМЕТРЫ ПРУЖИНЫ

1.1. По виду нагружения тарельчатые пружины подразделяют на классы, указанные в табл. 1.

Таблица 1

| Класс пружин | Вид нагружения                              | Значения деформации          |                   | Выносливость<br>в циклах $N$ , не менее<br>(гамма-процентный<br>ресурс при $\gamma = 98\%$ ) |
|--------------|---|------------------------------|-------------------|--|
|              |   | предварительной,<br>не менее | рабочей, не более |  |
| I            | Циклическое<br>Статическое<br>и циклическое | 0,2 $s_3$                    | 0,6 $s_3$         | 2·10 <sup>6</sup>  |
| II           |   |                              | 0,8 $s_3$         | 10 <sup>4</sup>  |

Примечание. Средства регулирования выносливости пружин указаны в п. 1.4 приложения 1.

1.2. По исполнению пружины подразделяют на типы:

- 1 — пружины с наклонными кромками по наружному и внутреннему диаметру;
- 2 — пружины с наклонными кромками по наружному и внутреннему диаметру и опорными плоскостями при толщине пружин более 1,0 мм;
- 3 — пружины с параллельными кромками по наружному и внутреннему диаметру;
- 4 — пружины с параллельными кромками по наружному и внутреннему диаметру и опорными плоскостями при толщине пружин более 1,0 мм.

Примечания:

1. Допускается наличие опорных плоскостей на пружинах типов 1 и 3, если их ширина не превышает минимальной ширины опорной плоскости  $b_{min}$ , указанной в табл. 7.
2. Допускается изготовление пружин с наклонно-параллельными кромками.
3. Пружины типов 3 и 4 изготавливают только по согласованию с изготовителем.
4. При изготовлении пружин типов 1 и 3 второй и третьей групп точности штамповкой без механической обработки допускается утяжка металла в виде радиусной кромки.

Издание официальное

Перепечатка воспрещена

© Издательство стандартов, 1990  
© ИПК Издательство стандартов, 2003

## С. 2 ГОСТ 3057–90

1.3. По точности на контролируемые силы или деформации пружины подразделяют на группы:  
1 — пружины с предельными отклонениями сил или деформаций  $\pm 5\%$ . Назначают в технически обоснованных случаях для пружин толщиной более 3,0 мм;

2 — пружины с предельными отклонениями сил или деформаций  $\pm 10\%$ . Назначают для пружин толщиной более 1,0 мм;

3 — пружины с предельными отклонениями сил или деформаций  $\pm 20\%$ . Назначают для пружин любой толщины.

По согласованию с потребителем допускается изготовление пружин с неконтролируемыми силами или деформациями.

1.4. Наименования и обозначения параметров пружин должны соответствовать ГОСТ 2.401.

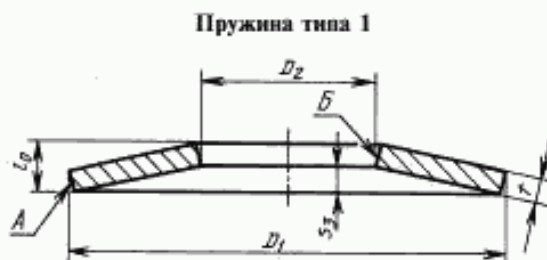
*A* и *B* — поверхности по наружному и внутреннему диаметрам соответственно.

1.5. Основные параметры и размеры пружин типов 1 и 3 должны соответствовать указанным на черт. 1 и 3, в табл. 2, 10.

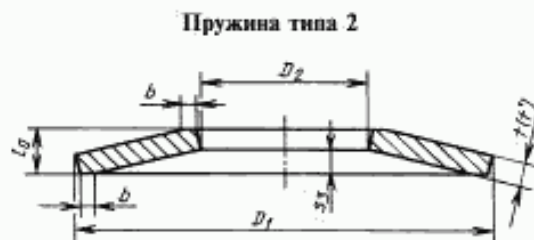
1.6. Основные параметры и размеры пружин типов 2 и 4 должны соответствовать указанным на черт. 2 и 4, в табл. 3, 11.

1.7. При исполнении пружин с радиусными кромками силы пересчитывают по формулам 3 и 6 приложения 1.

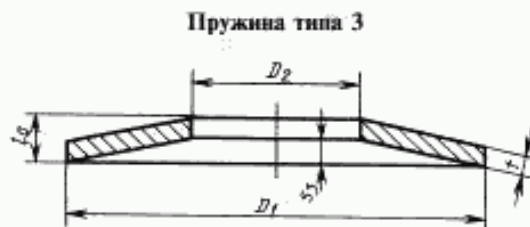
1.8. Критерий отказа пружины — разрушение. Критерий предельного состояния — возникновение остаточной деформации более 10 %.



Черт. 1

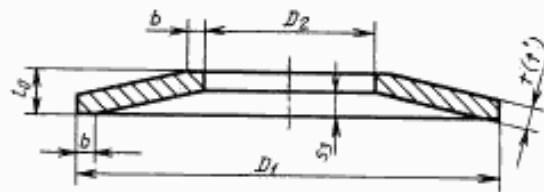


Черт. 2



Черт. 3

Пружина типа 4



Черт. 4

Таблица 2

Параметры и размеры тарельчатых пружин типов 1 и 3

Размеры, мм

| Номер пружины | Сила $F_3$ , Н | Наружный диаметр пружины $D_1$ | Внутренний диаметр пружины $D_2$ | Толщина пружины $t$ | Максимальная деформация $s_3$ | Высота пружины $l_0$ | Толщина пружины с опорной плоскостью $t'$ | Сила $F$ , Н, при деформации |           |           |           |           | Масса, кг |
|---------------|----------------|--------------------------------|----------------------------------|---------------------|-------------------------------|----------------------|---|------------------------------|-----------|-----------|-----------|-----------|-----------|
|               |                |                                |                                  |                     |                               |                      |   | 0,2 $s_3$                    | 0,4 $s_3$ | 0,5 $s_3$ | 0,6 $s_3$ | 0,8 $s_3$ |           |
| 001           | 132            | 8,0                            | 3,55                             | 0,30                | 0,25                          | 0,55                 | —   | 0,8                          | 39        | 70        | 94        | 114       | 0,00009   |
| 002           |                | 14,0                           | 7,20                             | 0,35                | 0,45                          | 0,80                 | —   | 1,3                          | 58        | 94        | 115       | 126       | 0,00031   |
| 003           | 140            | 6,3                            | 3,55                             | 0,30                | 0,14                          | 0,44                 | —   | 0,5                          | 32        | 60        | 87        | 112       | 0,00005   |
| 004           |                | 8,0                            | 4,10                             | 0,30                | 0,25                          | 0,55                 | —   | 0,8                          | 42        | 75        | 101       | 122       | 0,00008   |
| 005           | 160            | 10,0                           | 4,00                             | 0,40                | 0,20                          | 0,60                 | —   | 0,5                          | 36        | 69        | 99        | 127       | 0,00020   |
| 006           |                | 12,5                           | 6,20                             | 0,35                | 0,45                          | 0,80                 | —   | 1,3                          | 70        | 116       | 142       | 155       | 0,00025   |
| 007           |                | 16,0                           | 8,20                             | 0,40                | 0,50                          | 0,90                 | —   | 1,3                          | 71        | 117       | 144       | 158       | 0,00047   |
| 008           |                | 20,0                           | 10,0                             | 4,00                | 0,40                          | 0,25                 | 0,65                                      | —                            | 0,6       | 50        | 92        | 129       | 162       |
| 009           | 250            | 9,0                            | 5,60                             | 0,40                | 0,20                          | 0,60                 | —   | 0,5                          | 59        | 111       | 160       | 205       | 0,00012   |
| 010           |                | 10,0                           | 5,00                             | 0,40                | 0,30                          | 0,70                 | —   | 0,8                          | 71        | 128       | 175       | 215       | 0,00018   |
| 011           |                | 14,0                           | 7,00                             | 0,50                | 0,30                          | 0,80                 | —   | 0,6                          | 64        | 118       | 167       | 210       | 0,00045   |
| 012           |                | 18,0                           | 9,20                             | 0,45                | 0,60                          | 1,05                 | —   | 1,3                          | 103       | 166       | 202       | 218       | 0,00066   |
| 013           |                | 20,0                           | 10,20                            | 0,50                | 0,65                          | 1,15                 | —   | 1,3                          | 120       | 196       | 239       | 261       | 0,00091   |
| 014           | 315            | 9,0                            | 5,60                             | 0,40                | 0,25                          | 0,65                 | —   | 0,6                          | 80        | 147       | 207       | 260       | 0,00012   |
| 015           |                | 20,0                           | 8,00                             | 0,55                | 0,65                          | 1,20                 | —   | 1,2                          | 131       | 218       | 272       | 305       | 0,00113   |
| 016           | 355            | 9,0                            | 5,60                             | 0,50                | 0,15                          | 0,65                 | —   | 0,3                          | 77        | 152       | 224       | 294       | 0,00015   |
| 017           |                | 10,0                           | 4,00                             | 0,50                | 0,25                          | 0,75                 | —   | 0,5                          | 89        | 169       | 242       | 311       | 0,00026   |
| 018           |                | 12,5                           | 6,30                             | 0,50                | 0,35                          | 0,85                 | —   | 0,7                          | 100       | 183       | 253       | 314       | 0,00036   |
| 019           |                | 20,0                           | 10,00                            | 0,55                | 0,65                          | 1,20                 | —   | 1,2                          | 143       | 237       | 297       | 332       | 0,00101   |
| 020           | 400            | 8,0                            | 3,70                             | 0,50                | 0,17                          | 0,67                 | —   | 0,3                          | 91        | 177       | 260       | 341       | 0,00015   |
| 021           |                | 10,0                           | 5,00                             | 0,50                | 0,25                          | 0,75                 | —   | 0,5                          | 97        | 184       | 264       | 338       | 0,00023   |
| 022           | 450            | 16,0                           | 8,00                             | 0,60                | 0,40                          | 1,00                 | —   | 0,7                          | 117       | 215       | 299       | 374       | 0,00070   |
| 023           |                | 20,0                           | 8,00                             | 0,60                | 0,70                          | 1,30                 | —   | 1,2                          | 181       | 302       | 378       | 425       | 0,00124   |
| 024           |                | 22,5                           | 11,20                            | 0,60                | 0,80                          | 1,40                 | —   | 1,3                          | 205       | 333       | 403       | 435       | 0,00141   |
| 025           | 500            | 10,0                           | 5,00                             | 0,55                | 0,23                          | 0,78                 | —   | 0,4                          | 113       | 218       | 317       | 411       | 0,00025   |
| 026           |                | 12,5                           | 7,50                             | 0,50                | 0,40                          | 0,90                 | —   | 0,8                          | 141       | 253       | 342       | 417       | 0,00030   |
| 027           |                | 18,0                           | 9,00                             | 0,60                | 0,55                          | 1,15                 | —   | 0,9                          | 155       | 270       | 357       | 424       | 0,00089   |
| 0,28          | 630            | 10,0                           | 4,20                             | 0,60                | 0,25                          | 0,85                 | —   | 0,4                          | 148       | 286       | 415       | 539       | 0,00030   |
| 0,29          |                | 16,0                           | 8,00                             | 0,67                | 0,43                          | 1,10                 | —   | 0,6                          | 172       | 318       | 444       | 557       | 0,00080   |
| 0,30          |                | 20,0                           | 10,00                            | 0,67                | 0,63                          | 1,30                 | —   | 0,9                          | 204       | 355       | 466       | 551       | 0,00120   |
| 0,31          |                | 25,0                           | 12,20                            | 0,70                | 0,90                          | 1,60                 | —   | 1,3                          | 281       | 460       | 562       | 614       | 0,00205   |

## Размеры, мм

| Номер пружины | Сила $F_1$ , Н | Наружный диаметр пружины $D_1$ | Внутренний диаметр пружины $D_2$ | Толщина пружины $t$ | Максимальная деформация $x_1$ | Высота пружины $h_0$ | Толщина пружины с опорной плоскостью $t'$ | Сила $F$ , Н, при деформации |           |           |           |           | Масса, кг |
|---------------|----------------|--------------------------------|----------------------------------|---------------------|-------------------------------|----------------------|---|------------------------------|-----------|-----------|-----------|-----------|-----------|
|               |                |                                |                                  |                     |                               |                      |   | 0,2 $x_3$                    | 0,4 $x_3$ | 0,5 $x_3$ | 0,6 $x_3$ | 0,8 $x_3$ |           |
| 032           | 710            | 10,0                           | 4,75                             | 0,60                | 0,25                          | 0,85                 | —   | 0,4                          | 156       | 300       | 435       | 565       | 0,0003    |
| 033           |                | 14,0                           | 5,60                             | 0,70                | 0,34                          | 1,04                 | —   | 0,5                          | 168       | 320       | 460       | 591       | 0,0007    |
| 034           |                | 20,0                           | 10,00                            | 0,70                | 0,65                          | 1,35                 | —   | 0,9                          | 238       | 414       | 546       | 647       | 0,0013    |
| 035           |                | 22,4                           | 9,00                             | 0,75                | 0,70                          | 1,45                 | —   | 0,9                          | 232       | 404       | 530       | 629       | 0,0019    |
| 036           |                | 31,5                           | 16,30                            | 0,80                | 1,05                          | 1,85                 | —   | 1,3                          | 326       | 532       | 647       | 703       | 0,0036    |
| 037           | 800            | 22,4                           | 9,00                             | 0,80                | 0,65                          | 1,45                 | —   | 0,8                          | 236       | 421       | 569       | 691       | 0,0021    |
| 038           | 900            | 12,5                           | 6,30                             | 0,70                | 0,30                          | 1,00                 | —   | 0,4                          | 197       | 379       | 549       | 712       | 0,0005    |
| 039           |                | 22,4                           | 12,50                            | 0,80                | 0,60                          | 1,40                 | —   | 0,8                          | 244       | 441       | 603       | 741       | 0,0017    |
| 040           |                | 35,5                           | 18,30                            | 0,90                | 1,15                          | 2,05                 | —   | 1,3                          | 387       | 635       | 778       | 851       | 0,0051    |
| 041           | 1000           | 16,0                           | 9,00                             | 0,80                | 0,35                          | 1,15                 | —   | 0,4                          | 227       | 435       | 630       | 816       | 0,0009    |
| 042           |                | 20,0                           | 10,00                            | 0,80                | 0,65                          | 1,45                 | —   | 0,8                          | 322       | 576       | 777       | 944       | 0,0015    |
| 043           |                | 25,0                           | 10,50                            | 0,90                | 0,70                          | 1,60                 | —   | 0,8                          | 287       | 515       | 700       | 856       | 0,0028    |
| 044           | 1120           | 25,0                           | 14,00                            | 0,90                | 0,70                          | 1,60                 | —   | 0,8                          | 332       | 597       | 812       | 993       | 0,0024    |
| 045           |                | 40,0                           | 20,40                            | 1,00                | 1,30                          | 2,30                 | —   | 1,3                          | 479       | 783       | 955       | 1040      | 0,0073    |
| 046           | 1250           | 28,0                           | 12,00                            | 1,00                | 0,80                          | 1,80                 | —   | 0,8                          | 367       | 656       | 888       | 1081      | 0,0039    |
| 047           | 1400           | 20,0                           | 10,0                             | 0,85                | 0,65                          | 1,50                 | —   | 0,8                          | 373       | 672       | 916       | 1123      | 0,0016    |
| 048           |                | 25,0                           | 10,0                             | 1,00                | 0,70                          | 1,70                 | —   | 0,7                          | 366       | 668       | 923       | 1145      | 0,0032    |
| 049           |                | 31,5                           | 12,5                             | 1,05                | 1,00                          | 2,05                 | —   | 1,0                          | 464       | 807       | 1057      | 1246      | 0,0054    |
| 050           | 1600           | 16,0                           | 8,0                              | 1,00                | 0,30                          | 1,30                 | —   | 0,3                          | 328       | 643       | 947       | 1245      | 0,0012    |
| 051           |                | 20,0                           | 9,0                              | 1,00                | 0,50                          | 1,50                 | —   | 0,5                          | 370       | 701       | 1005      | 1290      | 0,0020    |
| 052           |                | 25,0                           | 12,5                             | 1,05                | 0,65                          | 1,70                 | —   | 0,6                          | 404       | 749       | 1051      | 1324      | 0,0030    |
| 053           |                | 50,0                           | 25,4                             | 1,25                | 1,60                          | 2,85                 | —   | 1,3                          | 722       | 1184      | 1450      | 1586      | 0,0143    |
| 054           | 1800           | 20,0                           | 11,2                             | 1,00                | 0,50                          | 1,50                 | —   | 0,5                          | 419       | 795       | 1139      | 1462      | 0,0017    |
| 055           |                | 25,0                           | 14,0                             | 1,00                | 0,80                          | 1,80                 | —   | 0,8                          | 531       | 950       | 1285      | 1565      | 0,0026    |
| 056           |                | 31,5                           | 16,0                             | 1,15                | 0,90                          | 2,05                 | —   | 0,8                          | 527       | 947       | 1285      | 1571      | 0,0052    |
| 057           | 2000           | 20,0                           | 10,2                             | 1,10                | 0,45                          | 1,55                 | —   | 0,4                          | 446       | 860       | 1250      | 1630      | 0,0020    |
| 058           |                | 25,0                           | 10,0                             | 1,20                | 0,60                          | 1,80                 | —   | 0,5                          | 473       | 897       | 1286      | 1650      | 0,0038    |
| 059           |                | 35,5                           | 14,0                             | 1,30                | 0,95                          | 2,25                 | —   | 0,7                          | 552       | 1000      | 1374      | 1695      | 0,0085    |
| 060           |                | 45,0                           | 22,4                             | 1,25                | 1,60                          | 2,85                 | —   | 1,3                          | 883       | 1447      | 1773      | 1939      | 0,1174    |
| 061           | 2240           | 25,0                           | 10,0                             | 1,30                | 0,50                          | 1,80                 | —   | 0,4                          | 470       | 909       | 1326      | 1728      | 0,0042    |
| 062           | 2500           | 35,5                           | 20,0                             | 1,30                | 1,00                          | 2,30                 | —   | 0,8                          | 709       | 1277      | 1739      | 2130      | 0,0069    |
| 063           |                | 60,0                           | 30,0                             | 1,50                | 2,00                          | 3,50                 | —   | 1,3                          | 1124      | 1827      | 2214      | 2392      | 0,0250    |
| 064           | 2800           | 25,0                           | 10,0                             | 1,40                | 0,55                          | 1,95                 | —   | 0,4                          | 648       | 1253      | 1825      | 2375      | 0,0045    |
| 065           |                | 45,0                           | 18,0                             | 1,50                | 1,40                          | 2,90                 | —   | 0,9                          | 917       | 1598      | 2103      | 2489      | 0,0157    |
| 066           |                | 50,0                           | 25,0                             | 1,50                | 1,50                          | 3,00                 | —   | 1,0                          | 915       | 1575      | 2044      | 2385      | 0,0173    |
| 067           |                | 56,0                           | 28,5                             | 1,50                | 1,95                          | 3,45                 | —   | 1,3                          | 1237      | 2022      | 2470      | 2685      | 0,0215    |
| 068           | 3150           | 28,0                           | 14,0                             | 1,40                | 0,70                          | 2,10                 | —   | 0,5                          | 760       | 1442      | 2067      | 2653      | 0,0051    |
| 069           |                | 35,0                           | 15,0                             | 1,50                | 1,00                          | 2,50                 | —   | 0,7                          | 895       | 1645      | 2287      | 2856      | 0,0092    |
| 070           |                | 40,0                           | 20,0                             | 1,50                | 1,15                          | 2,65                 | —   | 0,8                          | 910       | 1635      | 2230      | 2730      | 0,0111    |
| 071           |                | 45,0                           | 22,4                             | 1,50                | 1,45                          | 2,95                 | —   | 1,0                          | 1060      | 1835      | 2400      | 2820      | 0,0141    |
| 072           | 3550           | 25,0                           | 14,0                             | 1,40                | 0,55                          | 1,95                 | —   | 0,4                          | 762       | 1470      | 2145      | 2795      | 0,0037    |
| 073           |                | 28,0                           | 12,0                             | 1,50                | 0,70                          | 2,20                 | —   | 0,5                          | 858       | 1640      | 2360      | 3043      | 0,0059    |
| 074           |                | 35,5                           | 16,0                             | 1,80                | 0,65                          | 2,45                 | —   | 0,4                          | 824       | 1600      | 2342      | 3060      | 0,0111    |
| 075           |                | 45,0                           | 18,0                             | 1,70                | 1,20                          | 2,90                 | —   | 0,7                          | 955       | 1740      | 2400      | 2980      | 0,0105    |
| 076           |                | 45,0                           | 25,0                             | 1,50                | 1,50                          | 3,00                 | —   | 1,0                          | 1213      | 2087      | 2710      | 3160      | 0,0129    |

## Размеры, мм

| Номер пружины | Сила $F_3$ , Н | Наружный диаметр пружины $D_1$ | Внутренний диаметр пружины $D_2$ | Толщина пружины $t$ | Максимальная деформация $x_3$ | Высота пружины $h_0$ | Толщина пружины с опорной плоскостью $t'$ | Сила $F$ , Н, при деформации |           |           |           |           | Масса, кг |
|---------------|----------------|--------------------------------|----------------------------------|---------------------|-------------------------------|----------------------|---|------------------------------|-----------|-----------|-----------|-----------|-----------|
|               |                |                                |                                  |                     |                               |                      |   | 0,2 $x_3$                    | 0,4 $x_3$ | 0,5 $x_3$ | 0,6 $x_3$ | 0,8 $x_3$ |           |
| 077           | 4000           | 28,0                           | 12,0                             | 1,5                 | 0,75                          | 2,25                 | —   | 0,5                          | 937       | 1780      | 2550      | 3273      | 0,0059    |
| 078           |                | 31,5                           | 11,0                             | 1,7                 | 0,70                          | 2,40                 | —   | 0,4                          | 916       | 1765      | 2565      | 3330      | 0,0091    |
| 079           |                | 35,5                           | 16,0                             | 1,6                 | 1,05                          | 2,65                 | —   | 0,7                          | 1120      | 2063      | 2874      | 3596      | 0,0099    |
| 080           |                | 45,0                           | 25,0                             | 1,6                 | 1,40                          | 3,00                 | —   | 0,9                          | 1239      | 2190      | 2910      | 3490      | 0,0138    |
| 081           |                | 50,0                           | 20,0                             | 1,8                 | 1,40                          | 3,20                 | —   | 0,8                          | 1132      | 2035      | 2767      | 3383      | 0,0233    |
| 082           | 4500           | 25,0                           | 14,0                             | 1,6                 | 0,50                          | 2,10                 | —   | 0,3                          | 996       | 1947      | 2867      | 3760      | 0,0042    |
| 083           |                | 50,0                           | 25,0                             | 1,8                 | 1,45                          | 3,25                 | —   | 0,8                          | 1304      | 2332      | 3150      | 3830      | 0,0208    |
| 084           |                | 63,0                           | 31,0                             | 1,8                 | 2,35                          | 4,15                 | —   | 1,3                          | 2007      | 3280      | 3990      | 4340      | 0,0334    |
| 085           | 5000           | 31,5                           | 16,0                             | 1,8                 | 0,65                          | 2,45                 | —   | 0,4                          | 1110      | 2150      | 3150      | 4115      | 0,0082    |
| 086           |                | 50,0                           | 28,0                             | 1,8                 | 1,50                          | 3,30                 | —   | 0,8                          | 1490      | 2650      | 3560      | 4300      | 0,0190    |
| 087           | 5600           | 50,0                           | 20,0                             | 2,0                 | 1,50                          | 3,50                 | —   | 0,8                          | 1628      | 2940      | 4025      | 4949      | 0,0259    |
| 088           |                | 60,0                           | 25,0                             | 2,0                 | 2,00                          | 4,00                 | —   | 1,0                          | 1866      | 3210      | 4165      | 4860      | 0,0367    |
| 089           |                | 71,0                           | 36,0                             | 2,0                 | 2,60                          | 4,60                 | —   | 1,3                          | 2425      | 3960      | 4835      | 5260      | 0,0462    |
| 090           | 6300           | 31,5                           | 16,0                             | 2,00                | 0,63                          | 2,63                 | —   | 0,3                          | 1440      | 2820      | 4150      | 5450      | 0,0091    |
| 091           |                | 35,5                           | 20,0                             | 1,80                | 0,95                          | 2,75                 | —   | 0,5                          | 1505      | 2840      | 4050      | 5180      | 0,0095    |
| 092           |                | 40,0                           | 20,0                             | 2,00                | 1,00                          | 3,00                 | —   | 0,5                          | 1550      | 2940      | 4220      | 5410      | 0,0148    |
| 093           |                | 50,0                           | 20,0                             | 2,20                | 1,30                          | 3,50                 | —   | 0,6                          | 1670      | 3120      | 4400      | 5570      | 0,0285    |
| 094           |                | 63,0                           | 31,5                             | 2,10                | 2,05                          | 4,15                 | —   | 1,0                          | 2120      | 3660      | 4780      | 5600      | 0,0385    |
| 095           | 7100           | 40,0                           | 22,4                             | 2,00                | 1,00                          | 3,00                 | —   | 0,5                          | 1670      | 3180      | 4560      | 5850      | 0,0135    |
| 096           |                | 45,0                           | 20,0                             | 2,20                | 1,10                          | 3,30                 | —   | 0,5                          | 1700      | 3230      | 4630      | 5940      | 0,0220    |
| 097           |                | 50,0                           | 25,0                             | 2,10                | 1,45                          | 3,55                 | —   | 0,7                          | 1900      | 3470      | 4800      | 5970      | 0,0243    |
| 098           |                | 63,0                           | 31,5                             | 2,20                | 2,00                          | 4,20                 | —   | 0,9                          | 2250      | 3940      | 5210      | 6200      | 0,0404    |
| 099           |                | 80,0                           | 40,0                             | 2,20                | 3,00                          | 5,20                 | —   | 1,4                          | 3070      | 4970      | 5980      | 6420      | 0,0650    |
| 100           |                | 100,0                          | 50,0                             | 2,50                | 3,50                          | 6,00                 | —   | 1,4                          | 3470      | 5580      | 6680      | 7100      | 0,1155    |
| 101           | 8000           | 35,5                           | 20,0                             | 2,20                | 0,70                          | 2,90                 | —   | 0,3                          | 1810      | 3540      | 5200      | 6830      | 0,0117    |
| 102           |                | 40,0                           | 22,4                             | 2,20                | 0,85                          | 3,05                 | —   | 0,4                          | 1780      | 3440      | 5020      | 6540      | 0,0149    |
| 103           |                | 63,0                           | 31,5                             | 2,40                | 1,75                          | 4,15                 | —   | 0,7                          | 2220      | 4020      | 5520      | 6820      | 0,0440    |
| 104           |                | 90,0                           | 46,0                             | 2,50                | 3,20                          | 5,70                 | —   | 1,3                          | 3580      | 5870      | 7180      | 7860      | 0,0922    |
| 105           | 9000           | 40,0                           | 25,0                             | 2,2                 | 0,90                          | 3,10                 | —   | 0,4                          | 2130      | 4100      | 5970      | 7750      | 0,0132    |
| 106           |                | 45,0                           | 18,0                             | 2,5                 | 0,95                          | 3,45                 | —   | 0,4                          | 1950      | 3790      | 5520      | 7200      | 0,0262    |
| 107           |                | 50,0                           | 20,0                             | 2,5                 | 1,20                          | 3,70                 | —   | 0,5                          | 2110      | 4020      | 5780      | 7440      | 0,0323    |
| 108           |                | 71,0                           | 28,0                             | 2,6                 | 2,15                          | 4,75                 | —   | 0,8                          | 2690      | 4790      | 6440      | 7800      | 0,0682    |
| 109           |                | 90,0                           | 40,0                             | 2,5                 | 3,50                          | 6,00                 | —   | 1,4                          | 4060      | 6530      | 7810      | 8310      | 0,1001    |
| 110           |                | 100,0                          | 51,0                             | 2,7                 | 3,50                          | 6,20                 | —   | 1,3                          | 4050      | 6620      | 8080      | 8810      | 0,1232    |
| 111           | 10000          | 50,0                           | 25,0                             | 2,5                 | 1,20                          | 3,70                 | —   | 0,5                          | 2300      | 4380      | 6300      | 8100      | 0,0289    |
| 112           |                | 71,0                           | 40,0                             | 2,6                 | 2,00                          | 4,60                 | —   | 0,8                          | 2840      | 5110      | 6950      | 8520      | 0,0551    |
| 113           |                | 80,0                           | 31,5                             | 2,8                 | 2,45                          | 5,25                 | —   | 0,9                          | 3140      | 5530      | 7370      | 8830      | 0,0933    |
| 114           | 11200          | 45,0                           | 25,0                             | 2,5                 | 1,05                          | 3,55                 | —   | 0,4                          | 2580      | 4960      | 7190      | 9340      | 0,0216    |
| 115           |                | 56,0                           | 22,4                             | 2,8                 | 1,30                          | 4,10                 | —   | 0,5                          | 2540      | 4850      | 6990      | 9020      | 0,0454    |
| 116           |                | 71,0                           | 28,0                             | 3,0                 | 1,80                          | 4,80                 | —   | 0,6                          | 2920      | 5440      | 7660      | 9680      | 0,0787    |
| 117           |                | 110,0                          | 50,0                             | 3,0                 | 4,00                          | 7,00                 | —   | 1,3                          | 5110      | 8310      | 10070     | 10880     | 0,1774    |
| 118           | 12500          | 40,0                           | 25,0                             | 2,5                 | 0,80                          | 3,30                 | —   | 0,3                          | 2660      | 5200      | 7650      | 10030     | 0,0150    |
| 119           |                | 45,0                           | 28,0                             | 2,4                 | 1,10                          | 3,50                 | —   | 0,5                          | 2720      | 5200      | 7500      | 9680      | 0,0183    |
| 120           |                | 50,0                           | 25,0                             | 2,8                 | 1,10                          | 3,90                 | —   | 0,4                          | 2820      | 5450      | 7940      | 10340     | 0,0323    |
| 121           |                | 56,0                           | 28,0                             | 2,8                 | 1,35                          | 4,15                 | —   | 0,5                          | 2900      | 5520      | 7940      | 10210     | 0,0406    |
| 122           |                | 80,0                           | 45,0                             | 3,0                 | 2,10                          | 5,10                 | —   | 0,7                          | 3410      | 6230      | 8610      | 10700     | 0,0809    |

| Номер пружины | Сила $F_3$ , Н | Наружный диаметр пружины $D_1$ | Внутренний диаметр пружины $D_2$ | Толщина пружины $l$ | Максимальная деформация $s_3$ | Высота пружины $l_0$ | Толщина пружины с опорной плоскостью $l_1$ | Сила $F$ , Н, при деформации |           |           |           |           | Масса, кг |
|---------------|----------------|--------------------------------|----------------------------------|---------------------|-------------------------------|----------------------|--|------------------------------|-----------|-----------|-----------|-----------|-----------|
|               |                |                                |                                  |                     |                               |                      |  | 0,2 $s_3$                    | 0,4 $s_3$ | 0,5 $s_3$ | 0,6 $s_3$ | 0,8 $s_3$ |           |
| 123           | 14000          | 45,0                           | 28,0                             | 2,6                 | 1,00                          | 3,60                 | —  | 0,4                          | 3020      | 5850      | 8530      | 11120     | 0,0199    |
| 124           |                | 50,0                           | 28,0                             | 2,8                 | 1,10                          | 3,90                 | —  | 0,4                          | 3040      | 5890      | 8580      | 11170     | 0,0296    |
| 125           |                | 56,0                           | 31,5                             | 2,8                 | 1,40                          | 4,20                 | —  | 0,5                          | 3290      | 6250      | 8960      | 11500     | 0,0370    |
| 126           |                | 63,0                           | 31,5                             | 3,0                 | 1,50                          | 4,50                 | —  | 0,5                          | 3170      | 6010      | 8610      | 11050     | 0,0550    |
| 127           |                | 70,0                           | 30,0                             | 3,0                 | 2,00                          | 5,00                 | —  | 0,7                          | 3580      | 6580      | 9150      | 11430     | 0,0739    |
| 128           |                | 80,0                           | 35,0                             | 3,0                 | 2,50                          | 5,50                 | —  | 0,8                          | 3920      | 6970      | 9360      | 11320     | 0,0957    |
| 129           |                | 90,0                           | 45,0                             | 3,2                 | 2,60                          | 5,80                 | 3,1  | 0,8                          | 4080      | 7280      | 9820      | 11940     | 0,1198    |
| 130           |                | 130,0                          | 60,0                             | 3,5                 | 4,50                          | 8,00                 | 3,4  | 1,3                          | 6320      | 10340     | 12650     | 13820     | 0,2869    |
| 131           | 16000          | 50,0                           | 30,0                             | 3,0                 | 1,00                          | 4,00                 | —  | 0,3                          | 3530      | 6890      | 10120     | 13260     | 0,0296    |
| 132           |                | 56,0                           | 28,0                             | 3,2                 | 1,20                          | 4,40                 | 3,1  | 0,4                          | 3630      | 7040      | 10280     | 13400     | 0,0464    |
| 133           |                | 90,0                           | 50,0                             | 3,2                 | 2,80                          | 6,00                 | 3,1  | 0,9                          | 4960      | 8730      | 11640     | 13960     | 0,1104    |
| 134           |                | 125,0                          | 64,0                             | 3,5                 | 4,50                          | 8,00                 | 3,4  | 1,3                          | 7210      | 11810     | 14450     | 15790     | 0,2488    |
| 135           | 18000          | 50,0                           | 31,5                             | 3,0                 | 1,00                          | 4,0                  | —  | 0,3                          | 3720      | 7260      | 10670     | 13980     | 0,0279    |
| 136           |                | 56,0                           | 22,4                             | 3,5                 | 1,10                          | 4,6                  | 3,4  | 0,3                          | 3890      | 7610      | 11190     | 14700     | 0,0568    |
| 137           |                | 63,0                           | 25,0                             | 3,5                 | 1,40                          | 4,9                  | 3,4  | 0,4                          | 4060      | 7840      | 11420     | 14850     | 0,0721    |
| 138           |                | 71,0                           | 28,0                             | 3,5                 | 1,80                          | 5,3                  | 3,4  | 0,5                          | 4380      | 8300      | 11860     | 15200     | 0,0918    |
| 139           |                | 140,0                          | 72,0                             | 3,8                 | 4,90                          | 8,7                  | 3,7  | 1,3                          | 8060      | 13200     | 16130     | 17600     | 0,3377    |
| 140           | 20000          | 63,0                           | 31,5                             | 3,5                 | 1,4                           | 4,9                  | 3,3  | 0,4                          | 4430      | 8560      | 12460     | 16200     | 0,0642    |
| 141           |                | 80,0                           | 36,0                             | 3,7                 | 2,0                           | 5,7                  | 3,5  | 0,5                          | 4800      | 9040      | 12870     | 16400     | 0,1164    |
| 142           |                | 90,0                           | 32,0                             | 4,0                 | 2,3                           | 6,3                  | 3,7  | 0,6                          | 5310      | 9940      | 14060     | 17840     | 0,1744    |
| 143           |                | 100,0                          | 56,0                             | 3,5                 | 3,3                           | 6,8                  | 3,3  | 0,9                          | 6580      | 11440     | 15000     | 17750     | 0,1480    |
| 144           |                | 150,0                          | 70,0                             | 4,0                 | 5,5                           | 9,5                  | 3,9  | 1,4                          | 9400      | 15180     | 18260     | 19530     | 0,4338    |
| 145           | 22400          | 63,0                           | 35,5                             | 3,5                 | 1,5                           | 5,0                  | 3,3  | 0,4                          | 5250      | 10100     | 14620     | 18950     | 0,0584    |
| 146           |                | 71,0                           | 28,0                             | 4,0                 | 1,5                           | 5,5                  | 3,8  | 0,4                          | 5040      | 9780      | 14300     | 18630     | 0,1049    |
| 147           |                | 80,0                           | 31,5                             | 4,0                 | 1,9                           | 5,9                  | 3,8  | 0,5                          | 5310      | 10130     | 14570     | 18800     | 0,1333    |
| 148           |                | 100,0                          | 40,0                             | 4,0                 | 3,0                           | 7,0                  | 3,8  | 0,8                          | 6510      | 11770     | 16100     | 19800     | 0,2070    |
| 149           |                | 112,0                          | 56,0                             | 4,0                 | 3,4                           | 7,4                  | 3,8  | 0,8                          | 6930      | 12300     | 16450     | 19800     | 0,2319    |
| 150           | 25000          | 71,0                           | 35,5                             | 4,0                 | 1,5                           | 5,5                  | 3,8  | 0,4                          | 5520      | 10700     | 15600     | 20400     | 0,0932    |
| 151           |                | 80,0                           | 40,0                             | 4,0                 | 2,0                           | 6,0                  | 3,8  | 0,5                          | 6200      | 11770     | 16870     | 21660     | 0,1183    |
| 152           |                | 100,0                          | 40,0                             | 4,2                 | 2,8                           | 7,0                  | 4,0  | 0,7                          | 6610      | 12160     | 16890     | 21100     | 0,2174    |
| 153           |                | 112,0                          | 63,0                             | 4,0                 | 3,5                           | 7,5                  | 3,8  | 0,9                          | 7900      | 13910     | 18520     | 22210     | 0,2114    |
| 154           |                | 160,0                          | 82,0                             | 4,3                 | 5,6                           | 9,9                  | 4,1  | 1,3                          | 10300     | 16830     | 20520     | 22400     | 0,5004    |
| 155           | 28000          | 71                             | 28,0                             | 4,5                 | 1,3                           | 5,8                  | 4,3  | 0,3                          | 6000      | 11760     | 17400     | 22800     | 0,1180    |
| 156           |                | 80                             | 31,5                             | 4,5                 | 1,6                           | 6,1                  | 4,3  | 0,4                          | 5980      | 11620     | 17020     | 22250     | 0,1500    |
| 157           |                | 90                             | 35,5                             | 4,5                 | 2,1                           | 6,6                  | 4,3  | 0,5                          | 6570      | 12550     | 18100     | 23320     | 0,1897    |
| 158           |                | 100                            | 50,0                             | 4,2                 | 2,9                           | 7,1                  | 4,0  | 0,7                          | 7600      | 13900     | 19200     | 23900     | 0,1941    |
| 159           |                | 125                            | 63,0                             | 4,5                 | 3,7                           | 8,2                  | 4,3  | 0,8                          | 8480      | 15110     | 20350     | 24670     | 0,3232    |
| 160           |                | 180                            | 92,0                             | 4,8                 | 6,2                           | 11,0                 | 4,6  | 1,3                          | 12390     | 20270     | 24770     | 27020     | 0,7084    |
| 161           | 31500          | 80                             | 40,0                             | 4,5                 | 1,7                           | 6,2                  | 4,3  | 0,4                          | 7020      | 13600     | 19900     | 26000     | 0,1331    |
| 162           |                | 90                             | 45,5                             | 4,5                 | 2,1                           | 6,6                  | 4,3  | 0,5                          | 7230      | 13800     | 19880     | 25640     | 0,1685    |
| 163           |                | 100                            | 36,0                             | 4,8                 | 2,5                           | 7,3                  | 4,6  | 0,5                          | 7820      | 14790     | 21070     | 27030     | 0,2574    |
| 164           |                | 125                            | 71,0                             | 4,5                 | 3,8                           | 8,3                  | 4,3  | 0,8                          | 9640      | 17100     | 22930     | 27700     | 0,2935    |
| 165           | 35500          | 90                             | 50,0                             | 4,5                 | 2,2                           | 6,7                  | 4,3  | 0,5                          | 8200      | 15600     | 22400     | 28730     | 0,1553    |
| 166           |                | 100                            | 40,0                             | 5,0                 | 2,3                           | 7,3                  | 4,7  | 0,5                          | 8000      | 15290     | 22060     | 28470     | 0,2588    |
| 167           |                | 125                            | 50,0                             | 5,3                 | 3,1                           | 8,4                  | 5,0  | 0,6                          | 8890      | 16610     | 23450     | 29700     | 0,4287    |
| 168           |                | 140                            | 71,0                             | 5,0                 | 4,2                           | 9,2                  | 4,7  | 0,8                          | 10710     | 19020     | 25520     | 30810     | 0,4485    |
| 169           | 40000          | 80                             | 40                               | 5,0                 | 1,6                           | 6,6                  | 4,7  | 0,3                          | 8820      | 17240     | 25350     | 33260     | 0,148     |
| 170           |                | 90                             | 45                               | 5,0                 | 2,0                           | 7,0                  | 4,7  | 0,4                          | 9050      | 17500     | 25400     | 33070     | 0,187     |
| 171           |                | 100                            | 50                               | 5,0                 | 2,5                           | 7,5                  | 4,7  | 0,5                          | 9690      | 18400     | 26370     | 33840     | 0,231     |
| 172           |                | 125                            | 63                               | 5,3                 | 3,2                           | 8,5                  | 5,0  | 0,6                          | 10180     | 19000     | 26700     | 33650     | 0,381     |
| 173           |                | 160                            | 80                               | 5,3                 | 5,2                           | 10,5                 | 5,0  | 1,0                          | 13460     | 23240     | 30300     | 35500     | 0,627     |
| 174           |                | 200                            | 100                              | 5,5                 | 7,5                           | 13,0                 | 5,3  | 1,4                          | 19180     | 31040     | 37400     | 40100     | 1,017     |

## Размеры, мм

| Номер пружины | Сила $F_3$ , Н | Наружный диаметр пружины $D_1$ | Внутренний диаметр пружины $D_2$ | Толщина пружины $t$ | Максимальная деформация $x_3$ | Высота пружины $h_0$ | Толщина пружины с опорной плоскостью $t'$ | Сила $F$ , Н, при деформации |           |           |           |           | Масса, кг |
|---------------|----------------|--------------------------------|----------------------------------|---------------------|-------------------------------|----------------------|---|------------------------------|-----------|-----------|-----------|-----------|-----------|
|               |                |                                |                                  |                     |                               |                      |   | 0,2 $x_3$                    | 0,4 $x_3$ | 0,5 $x_3$ | 0,6 $x_3$ | 0,8 $x_3$ |           |
| 175           | 45000          | 80                             | 45                               | 5,0                 | 1,6                           | 6,6                  | 4,7                                       | 0,3                          | 9550      | 18700     | 27500     | 36030     | 0,135     |
| 176           |                | 90                             | 50                               | 5,0                 | 2,1                           | 7,1                  | 4,7                                       | 0,4                          | 10300     | 19830     | 28800     | 37340     | 0,173     |
| 177           |                | 100                            | 40                               | 5,6                 | 2,1                           | 7,7                  | 5,3                                       | 0,4                          | 9810      | 19010     | 27770     | 36220     | 0,290     |
| 178           |                | 112                            | 45                               | 5,6                 | 2,7                           | 8,3                  | 5,3                                       | 0,5                          | 10660     | 20290     | 29160     | 37500     | 0,363     |
| 179           |                | 125                            | 71                               | 5,3                 | 3,3                           | 8,6                  | 5,0                                       | 0,6                          | 11560     | 21440     | 30060     | 37840     | 0,346     |
| 180           |                | 140                            | 56                               | 6,0                 | 3,4                           | 9,4                  | 5,7                                       | 0,6                          | 11140     | 20880     | 29580     | 37580     | 0,609     |
| 181           |                | 220                            | 100                              | 6,0                 | 8,0                           | 14,0                 | 5,8                                       | 1,3                          | 20450     | 33200     | 40290     | 43520     | 1,420     |
| 182           | 50000          | 90                             | 45                               | 5,6                 | 1,8                           | 7,4                  | 5,3                                       | 0,3                          | 11000     | 21500     | 31700     | 41500     | 0,210     |
| 183           |                | 100                            | 50                               | 5,6                 | 2,2                           | 7,8                  | 5,3                                       | 0,4                          | 11300     | 21800     | 31800     | 41400     | 0,259     |
| 184           |                | 112                            | 56                               | 5,6                 | 2,7                           | 8,3                  | 5,3                                       | 0,5                          | 11600     | 22100     | 31750     | 41000     | 0,325     |
| 185           |                | 125                            | 50                               | 6,0                 | 3,0                           | 9,0                  | 5,7                                       | 0,5                          | 11820     | 22430     | 32150     | 41260     | 0,485     |
| 186           |                | 140                            | 71                               | 6,0                 | 3,4                           | 9,4                  | 5,7                                       | 0,6                          | 12230     | 22930     | 32590     | 41270     | 0,538     |
| 187           |                | 160                            | 80                               | 6,0                 | 4,5                           | 10,5                 | 5,7                                       | 0,8                          | 14020     | 25400     | 34700     | 42700     | 0,710     |
| 188           |                | 180                            | 90                               | 6,0                 | 5,7                           | 11,7                 | 5,7                                       | 1,0                          | 16500     | 28600     | 37540     | 44300     | 0,899     |
| 189           | 225            | 112                            | 6,5                              | 7,1                 | 13,6                          | 6,2                  | 1,3                                       | 18770                        | 31750     | 40400     | 46160     | 1,526     |           |
| 190           | 56000          | 100                            | 40                               | 6,0                 | 2,2                           | 8,2                  | 5,7                                       | 0,4                          | 12580     | 24430     | 35720     | 46640     | 0,311     |
| 191           |                | 140                            | 60                               | 6,0                 | 4,0                           | 10,0                 | 5,7                                       | 0,7                          | 14320     | 26320     | 36600     | 45700     | 0,592     |
| 192           |                | 250                            | 127                              | 7,0                 | 7,8                           | 14,8                 | 6,7                                       | 1,1                          | 21500     | 36230     | 45890     | 52170     | 2,001     |
| 193           | 63000          | 112                            | 56                               | 6,3                 | 2,4                           | 8,7                  | 6,0                                       | 0,4                          | 13900     | 26900     | 39300     | 51200     | 0,365     |
| 194           |                | 125                            | 63                               | 6,3                 | 3,0                           | 9,3                  | 6,0                                       | 0,5                          | 14800     | 28200     | 40600     | 52200     | 0,453     |
| 195           |                | 160                            | 63                               | 6,7                 | 4,4                           | 11,1                 | 6,3                                       | 0,7                          | 16300     | 30000     | 41800     | 52300     | 0,893     |
| 196           |                | 180                            | 100                              | 6,7                 | 4,8                           | 11,5                 | 6,3                                       | 0,7                          | 17210     | 31330     | 43130     | 53370     | 0,925     |
| 197           |                | 200                            | 100                              | 6,7                 | 6,3                           | 13,0                 | 6,3                                       | 0,9                          | 20380     | 35470     | 46600     | 55090     | 1,239     |
| 198           |                | 250                            | 100                              | 7,0                 | 9,0                           | 16,0                 | 6,8                                       | 1,3                          | 26120     | 42780     | 52340     | 57170     | 2,265     |
| 199           | 71000          | 100                            | 50                               | 6,3                 | 2,2                           | 8,5                  | 6,0                                       | 0,3                          | 15720     | 30600     | 44900     | 58700     | 0,291     |
| 200           |                | 112                            | 45                               | 7,0                 | 2,2                           | 9,2                  | 6,7                                       | 0,3                          | 15560     | 30430     | 44780     | 58790     | 0,454     |
| 201           |                | 125                            | 71                               | 6,3                 | 3,1                           | 9,4                  | 6,0                                       | 0,5                          | 16750     | 31840     | 45680     | 58700     | 0,411     |
| 202           |                | 140                            | 56                               | 7,0                 | 3,4                           | 10,4                 | 6,7                                       | 0,5                          | 16810     | 31990     | 45950     | 59100     | 0,710     |
| 203           |                | 160                            | 70                               | 7,0                 | 4,5                           | 11,5                 | 6,7                                       | 0,6                          | 19380     | 35800     | 50000     | 62710     | 0,893     |
| 204           |                | 180                            | 71                               | 7,5                 | 4,5                           | 12,0                 | 7,0                                       | 0,6                          | 17740     | 33050     | 46540     | 58800     | 1,264     |
| 205           |                | 200                            | 100                              | 7,1                 | 6,0                           | 13,1                 | 6,7                                       | 1,4                          | 21370     | 38000     | 50800     | 61280     | 1,313     |
| 206           | 80000          | 112                            | 56                               | 7,0                 | 2,2                           | 9,2                  | 6,6                                       | 0,3                          | 16940     | 33120     | 48750     | 64000     | 0,406     |
| 207           |                | 125                            | 63                               | 7,0                 | 2,8                           | 9,8                  | 6,6                                       | 0,4                          | 18120     | 35000     | 50930     | 66250     | 0,503     |
| 208           |                | 140                            | 71                               | 7,0                 | 3,5                           | 10,5                 | 6,6                                       | 0,5                          | 19160     | 36380     | 52130     | 66910     | 0,628     |
| 209           |                | 180                            | 90                               | 7,5                 | 4,7                           | 12,2                 | 7,0                                       | 0,6                          | 20630     | 38240     | 56560     | 67370     | 1,123     |
| 210           |                | 200                            | 112                              | 7,5                 | 5,4                           | 12,9                 | 7,0                                       | 0,7                          | 22200     | 40380     | 55540     | 68690     | 1,269     |
| 211           | 90000          | 125                            | 71                               | 7,0                 | 2,9                           | 9,9                  | 6,6                                       | 0,4                          | 20560     | 39610     | 57540     | 74710     | 0,457     |
| 212           |                | 140                            | 56                               | 8,0                 | 2,9                           | 10,9                 | 7,5                                       | 0,4                          | 20020     | 38890     | 56900     | 74320     | 0,812     |
| 213           |                | 200                            | 80                               | 8,0                 | 6,0                           | 14,0                 | 7,5                                       | 0,8                          | 26060     | 47100     | 64400     | 79190     | 1,656     |
| 214           |                | 224                            | 112                              | 8,0                 | 6,7                           | 14,7                 | 7,5                                       | 0,8                          | 27040     | 48040     | 64500     | 77930     | 1,855     |
| 215           | 100000         | 125                            | 63                               | 8,0                 | 2,3                           | 10,3                 | 7,5                                       | 0,3                          | 21110     | 41430     | 61160     | 80490     | 0,575     |
| 216           |                | 140                            | 71                               | 8,0                 | 2,9                           | 10,9                 | 7,5                                       | 0,4                          | 21990     | 42710     | 62480     | 81610     | 0,718     |
| 217           |                | 160                            | 80                               | 8,0                 | 4,0                           | 12,0                 | 7,5                                       | 0,5                          | 24810     | 47100     | 67500     | 86630     | 0,947     |
| 218           |                | 180                            | 80                               | 8,0                 | 5,0                           | 13,0                 | 7,5                                       | 0,6                          | 25220     | 46750     | 65510     | 82420     | 1,282     |
| 219           |                | 224                            | 112                              | 8,5                 | 6,2                           | 14,7                 | 8,0                                       | 0,7                          | 27590     | 50080     | 68750     | 84880     | 1,971     |
| 220           | 112000         | 125                            | 71                               | 8,0                 | 2,4                           | 10,4                 | 7,5                                       | 0,3                          | 24070     | 47170     | 69530     | 91400     | 0,521     |
| 221           |                | 140                            | 80                               | 8,0                 | 3,0                           | 11,0                 | 7,5                                       | 0,4                          | 24930     | 48330     | 70580     | 92070     | 0,651     |
| 222           |                | 160                            | 63                               | 9,0                 | 3,3                           | 12,3                 | 8,5                                       | 0,4                          | 24790     | 48120     | 70350     | 91860     | 1,200     |
| 223           |                | 180                            | 71                               | 9,0                 | 4,1                           | 13,1                 | 8,5                                       | 0,5                          | 25500     | 48790     | 70430     | 90960     | 1,517     |
| 224           |                | 220                            | 90                               | 9,0                 | 6,5                           | 15,5                 | 8,5                                       | 0,7                          | 32690     | 59430     | 81710     | 101020    | 2,235     |



Размеры, мм

| Номер пружины | Сила $F_3$ , Н | Наружный диаметр пружины $D_1$ | Внутренний диаметр пружины $D_2$ | Толщина пружины $t$ | Максимальная деформация $s_3$ | Высота пружины $h_0$ | Толщина пружины с опорной плоскостью $t'$ | Сила $F$ , Н, при деформации |           |           |           |           | Масса, кг |
|---------------|----------------|--------------------------------|----------------------------------|---------------------|-------------------------------|----------------------|---|------------------------------|-----------|-----------|-----------|-----------|-----------|
|               |                |                                |                                  |                     |                               |                      |   | 0,2 $s_3$                    | 0,4 $s_3$ | 0,5 $s_3$ | 0,6 $s_3$ | 0,8 $s_3$ |           |
| 225           | 125000         | 160                            | 80                               | 9,0                 | 3,3                           | 12,3                 | 8,5                                       | 0,4                          | 27090     | 52590     | 76890     | 100390    | 1,065     |
| 226           |                | 180                            | 90                               | 9,0                 | 4,2                           | 13,2                 | 8,5                                       | 0,5                          | 28730     | 54870     | 79060     | 101950    | 1,348     |
| 227           |                | 200                            | 90                               | 9,0                 | 5,5                           | 14,5                 | 8,5                                       | 0,6                          | 31860     | 59220     | 83200     | 104930    | 1,769     |
| 228           |                | 250                            | 140                              | 9,0                 | 7,5                           | 16,5                 | 8,5                                       | 0,8                          | 37250     | 66220     | 88980     | 107600    | 2,379     |
| 229           | 140000         | 140                            | 71                               | 9,0                 | 2,8                           | 11,8                 | 8,5                                       | 0,3                          | 29540     | 57790     | 85090     | 111740    | 0,807     |
| 230           |                | 160                            | 63                               | 10,0                | 3,0                           | 13,0                 | 9,4                                       | 0,3                          | 30010     | 58800     | 86680     | 113950    | 1,333     |
| 231           |                | 180                            | 90                               | 9,0                 | 4,7                           | 13,7                 | 8,5                                       | 0,5                          | 33250     | 62870     | 89750     | 114820    | 1,348     |
| 232           |                | 200                            | 80                               | 10,0                | 4,6                           | 14,6                 | 9,4                                       | 0,5                          | 32000     | 61180     | 88240     | 113890    | 2,071     |
| 233           |                | 250                            | 100                              | 10,5                | 6,3                           | 16,8                 | 9,9                                       | 0,6                          | 35480     | 66090     | 93050     | 117570    | 3,397     |
| 234           |                | 280                            | 140                              | 10,0                | 8,3                           | 18,3                 | 9,4                                       | 0,8                          | 41630     | 74060     | 99580     | 120500    | 3,623     |
| 235           | 160000         | 160                            | 90                               | 9,0                 | 3,9                           | 12,9                 | 8,5                                       | 0,4                          | 35900     | 68950     | 99860     | 129340    | 0,970     |
| 236           |                | 180                            | 90                               | 10,0                | 3,9                           | 13,9                 | 9,4                                       | 0,4                          | 35100     | 67900     | 98960     | 128900    | 1,497     |
| 237           |                | 200                            | 100                              | 10,0                | 5,0                           | 14,9                 | 9,4                                       | 0,5                          | 38870     | 73600     | 105500    | 135400    | 1,849     |
| 238           |                | 250                            | 125                              | 10,0                | 7,6                           | 17,6                 | 9,9                                       | 0,8                          | 45200     | 81600     | 111400    | 136700    | 2,889     |
| 239           |                | 315                            | 125                              | 11,5                | 8,7                           | 20,2                 | 10,8                                      | 0,8                          | 45350     | 81870     | 111780    | 137280    | 5,924     |
| 240           | 180000         | 160                            | 90                               | 10,0                | 3,2                           | 13,2                 | 9,4                                       | 0,3                          | 38220     | 74690     | 109840    | 144120    | 1,078     |
| 241           |                | 180                            | 100                              | 10,0                | 4,1                           | 14,1                 | 9,4                                       | 0,4                          | 40020     | 77150     | 112130    | 145660    | 1,380     |
| 242           |                | 224                            | 90                               | 11,0                | 5,6                           | 16,6                 | 10,4                                      | 0,5                          | 42560     | 80660     | 115420    | 147940    | 2,852     |
| 243           |                | 250                            | 140                              | 10,5                | 6,8                           | 17,3                 | 9,9                                       | 0,6                          | 46470     | 85760     | 119660    | 149970    | 2,776     |
| 244           |                | 315                            | 160                              | 11,0                | 10,0                          | 21,0                 | 10,4                                      | 0,9                          | 56730     | 99350     | 131390    | 156380    | 4,990     |
| 245           | 200000         | 180                            | 99                               | 11,0                | 3,7                           | 14,7                 | 10,4                                      | 0,3                          | 43200     | 84240     | 123650    | 161980    | 1,647     |
| 246           |                | 200                            | 100                              | 11,0                | 4,5                           | 15,5                 | 10,4                                      | 0,4                          | 44100     | 85040     | 123600    | 160600    | 2,034     |
| 247           |                | 224                            | 112                              | 11,0                | 5,7                           | 16,7                 | 10,4                                      | 0,5                          | 47400     | 90000     | 128200    | 164100    | 2,550     |
| 248           |                | 250                            | 100                              | 12,0                | 6,0                           | 18,0                 | 11,5                                      | 0,5                          | 47270     | 89730     | 128580    | 165030    | 3,882     |
| 249           |                | 315                            | 160                              | 11,5                | 9,8                           | 21,3                 | 10,8                                      | 0,9                          | 60650     | 107420    | 143780    | 173200    | 5,218     |
| 250           | 224000         | 200                            | 100                              | 12,0                | 4,0                           | 16,0                 | 11,5                                      | 0,3                          | 49050     | 95680     | 140500    | 184100    | 2,218     |
| 251           |                | 224                            | 125                              | 11,5                | 5,2                           | 16,7                 | 10,8                                      | 0,5                          | 51250     | 98110     | 141680    | 183060    | 2,449     |
| 252           |                | 250                            | 100                              | 13,0                | 5,3                           | 18,3                 | 12,3                                      | 0,4                          | 50370     | 97150     | 141240    | 183530    | 4,205     |
| 253           |                | 355                            | 180                              | 13,0                | 9,7                           | 22,7                 | 12,3                                      | 0,7                          | 62810     | 113640    | 155480    | 191330    | 7,500     |
| 254           | 250000         | 200                            | 100                              | 12,5                | 3,9                           | 16,4                 | 11,8                                      | 0,3                          | 53500     | 104800    | 154300    | 202600    | 2,310     |
| 255           |                | 224                            | 112                              | 13,0                | 4,4                           | 17,4                 | 12,3                                      | 0,3                          | 54800     | 106800    | 156800    | 205300    | 3,015     |
| 256           |                | 250                            | 125                              | 13,0                | 5,4                           | 18,4                 | 12,3                                      | 0,4                          | 56090     | 108050    | 156900    | 203700    | 3,755     |
| 257           |                | 355                            | 200                              | 13,0                | 10,0                          | 23,0                 | 12,3                                      | 0,8                          | 70960     | 127780    | 174000    | 213160    | 6,891     |
| 258           | 280000         | 200                            | 112                              | 12,5                | 4,0                           | 16,5                 | 11,8                                      | 0,3                          | 59730     | 116150    | 170820    | 224130    | 2,115     |
| 259           |                | 225                            | 90                               | 14,0                | 4,2                           | 18,2                 | 13,2                                      | 0,3                          | 58530     | 114690    | 169060    | 222250    | 3,668     |
| 260           |                | 280                            | 122                              | 14,0                | 6,5                           | 20,5                 | 13,2                                      | 0,5                          | 64930     | 124050    | 178800    | 230650    | 5,480     |
| 261           | 315000         | 224                            | 112                              | 14,0                | 4,4                           | 18,4                 | 13,2                                      | 0,3                          | 67740     | 132500    | 194990    | 255990    | 3,246     |
| 262           |                | 250                            | 125                              | 14,0                | 5,5                           | 19,5                 | 13,2                                      | 0,4                          | 70500     | 136300    | 199000    | 259000    | 4,044     |
| 263           |                | 280                            | 140                              | 14,0                | 6,8                           | 20,8                 | 13,2                                      | 0,5                          | 73200     | 139300    | 200000    | 257300    | 5,073     |
| 264           | 355000         | 250                            | 140                              | 14,0                | 5,7                           | 19,7                 | 13,2                                      | 0,4                          | 79390     | 153130    | 222650    | 289340    | 3,701     |
| 265           |                | 280                            | 140                              | 15,0                | 6,2                           | 21,2                 | 14,1                                      | 0,4                          | 78800     | 151800    | 220500    | 286400    | 5,435     |
| 266           | 400000         | 280                            | 140                              | 16,0                | 5,8                           | 21,8                 | 15,0                                      | 0,4                          | 87200     | 169300    | 248000    | 323600    | 5,797     |
| 267           | 450000         | 250                            | 140                              | 16,0                | 4,8                           | 20,8                 | 15,0                                      | 0,3                          | 94930     | 186010    | 274200    | 360460    | 4,230     |
| 268           |                | 315                            | 125                              | 18,0                | 6,4                           | 24,4                 | 17,0                                      | 0,4                          | 98830     | 192170    | 281390    | 367850    | 9,273     |
| 269           | 500000         | 280                            | 140                              | 18,0                | 5,1                           | 23,1                 | 17,0                                      | 0,3                          | 105500    | 207100    | 305800    | 402700    | 6,522     |
| 270           |                | 315                            | 160                              | 18,0                | 6,4                           | 24,4                 | 17,0                                      | 0,4                          | 108800    | 211600    | 309800    | 405000    | 8,166     |

## Размеры, мм

| Номер пружины | Сила $F_3$ , Н | Наружный диаметр пружины $D_1$ | Внутренний диаметр пружины $D_2$ | Толщина пружины $t$ | Максимальная деформация $x_3$ | Высота пружины $h_0$ | Толщина пружины с опорной плоскостью $t'$ | Сила $F$ , Н, при деформации |           |           |           |           | Масса, кг |
|---------------|----------------|--------------------------------|----------------------------------|---------------------|-------------------------------|----------------------|---|------------------------------|-----------|-----------|-----------|-----------|-----------|
|               |                |                                |                                  |                     |                               |                      |   | 0,2 $x_3$                    | 0,4 $x_3$ | 0,5 $x_3$ | 0,6 $x_3$ | 0,8 $x_3$ |           |
| 271           | 630000         | 315                            | 160                              | 20,0                | 5,9                           | 25,9                 | 18,8                                      | 0,3                          | 134000    | 262800    | 387600    | 509800    | 9,074     |
| 272           |                | 400                            | 200                              | 20,0                | 9,6                           | 29,6                 | 18,8                                      | 0,5                          | 147100    | 280200    | 402900    | 518600    | 14,789    |
| 273           | 710000         | 315                            | 180                              | 20,0                | 6,1                           | 26,1                 | 18,8                                      | 0,3                          | 151600    | 296800    | 437300    | 574600    | 8,236     |
| 274           |                | 400                            | 224                              | 20,0                | 10,0                          | 30,0                 | 18,8                                      | 0,5                          | 167200    | 317400    | 454900    | 583800    | 13,535    |

## Примечания:

1. Уменьшенная толщина  $t'$  рекомендуется для пружин типов 2 и 4 первой группы точности.
2. Характеристика сила-деформация линейна при отношении  $x_3/t < 0,6$ , нелинейна — при отношении  $x_3/t \geq 0,6$ .
3. Номер пружины является составной частью кода ОКП для конкретного типоразмера.

Таблица 3

## Параметры и размеры тарельчатых пружин типов 2 и 4

## Размеры, мм

| Номер пружины | Сила $F_3$ , Н | Наружный диаметр пружины $D_1$ | Внутренний диаметр пружины $D_2$ | Толщина пружины $t$ | Максимальная деформация $x_3$ | Высота пружины $h_0$ | Ширина опорной плоскости $b_{\text{оп}}$ | $\frac{x_3}{t}$ | Сила $F$ , Н, при деформации |           |           |           | Масса, кг |
|---------------|----------------|--------------------------------|----------------------------------|---------------------|-------------------------------|----------------------|--|-----------------|------------------------------|-----------|-----------|-----------|-----------|
|               |                |                                |                                  |                     |                               |                      |  |                 | 0,2 $x_3$                    | 0,4 $x_3$ | 0,6 $x_3$ | 0,8 $x_3$ |           |
| 301           | 1200           | 40,0                           | 20,4                             | 1,00                | 1,30                          | 2,30                 | 0,5                                      | 1,3             | 530                          | 867       | 1057      | 1151      | 0,0073    |
| 302           | 1400           | 28,0                           | 12,0                             | 1,00                | 0,80                          | 1,80                 | 0,3                                      | 0,8             | 393                          | 704       | 952       | 1159      | 0,0039    |
| 303           |                | 25,0                           | 10,0                             | 1,00                | 0,70                          | 1,70                 | 0,3                                      | 0,7             | 393                          | 718       | 991       | 1230      | 0,0032    |
| 304           | 1600           | 31,5                           | 12,5                             | 1,05                | 1,00                          | 2,05                 | 0,5                                      | 1,0             | 512                          | 889       | 1165      | 1373      | 0,0054    |
| 305           | 1800           | 16,0                           | 8,0                              | 1,00                | 0,30                          | 1,30                 | 0,3                                      | 0,3             | 382                          | 748       | 1103      | 1450      | 0,0012    |
| 306           |                | 20,0                           | 9,0                              | 1,00                | 0,50                          | 1,50                 | 0,3                                      | 0,5             | 410                          | 778       | 1114      | 1430      | 0,0020    |
| 307           |                | 25,0                           | 12,5                             | 1,05                | 0,65                          | 1,70                 | 0,3                                      | 0,6             | 444                          | 824       | 1156      | 1455      | 0,0030    |
| 308           |                | 50,0                           | 25,4                             | 1,25                | 1,60                          | 2,85                 | 0,5                                      | 1,3             | 781                          | 1280      | 1568      | 1715      | 0,0143    |
| 309           | 2000           | 20,0                           | 11,2                             | 1,00                | 0,50                          | 1,50                 | 0,3                                      | 0,5             | 483                          | 917       | 1313      | 1686      | 0,0017    |
| 310           |                | 25,0                           | 14,0                             | 1,00                | 0,80                          | 1,80                 | 0,3                                      | 0,8             | 593                          | 1062      | 1437      | 1750      | 0,0026    |
| 311           |                | 31,5                           | 16,0                             | 1,15                | 0,90                          | 2,05                 | 0,5                                      | 0,8             | 601                          | 1079      | 1466      | 1791      | 0,0052    |
| 312           | 2240           | 20,0                           | 10,2                             | 1,10                | 0,45                          | 1,55                 | 0,3                                      | 0,4             | 503                          | 970       | 1410      | 1830      | 0,0020    |
| 313           |                | 25,0                           | 10,0                             | 1,20                | 0,60                          | 1,80                 | 0,3                                      | 0,5             | 508                          | 964       | 1381      | 1773      | 0,0038    |
| 314           |                | 35,5                           | 14,0                             | 1,30                | 0,95                          | 2,25                 | 0,5                                      | 0,7             | 600                          | 1089      | 1494      | 1844      | 0,0085    |
| 315           |                | 45,0                           | 22,4                             | 1,25                | 1,60                          | 2,85                 | 0,5                                      | 1,3             | 961                          | 1575      | 1930      | 2110      | 0,1174    |
| 316           | 2360           | 25,0                           | 10,0                             | 1,30                | 0,50                          | 1,80                 | 0,3                                      | 0,4             | 504                          | 976       | 1424      | 1856      | 0,0042    |
| 317           | 2800           | 35,5                           | 20,0                             | 1,30                | 1,00                          | 2,30                 | 0,5                                      | 0,8             | 811                          | 1460      | 1988      | 2435      | 0,0069    |
| 318           |                | 60,0                           | 30,0                             | 1,50                | 2,00                          | 3,50                 | 0,7                                      | 1,3             | 1230                         | 1999      | 2424      | 2618      | 0,0250    |
| 319           | 3150           | 25,0                           | 10,0                             | 1,40                | 0,55                          | 1,95                 | 0,3                                      | 0,4             | 696                          | 1345      | 1960      | 2552      | 0,0045    |
| 320           |                | 45,0                           | 18,0                             | 1,50                | 1,40                          | 2,90                 | 0,5                                      | 0,9             | 979                          | 1706      | 2244      | 2657      | 0,0157    |
| 321           |                | 50,0                           | 25,0                             | 1,50                | 1,50                          | 3,00                 | 0,5                                      | 1,0             | 991                          | 1705      | 2212      | 2580      | 0,0173    |
| 322           |                | 56,0                           | 28,5                             | 1,50                | 1,95                          | 3,45                 | 0,7                                      | 1,3             | 1363                         | 2228      | 2718      | 2959      | 0,0215    |
| 323           | 3550           | 28,0                           | 14,0                             | 1,40                | 0,70                          | 2,10                 | 0,3                                      | 0,5             | 825                          | 1565      | 2243      | 2879      | 0,0051    |
| 324           |                | 35,0                           | 15,0                             | 1,50                | 1,00                          | 2,50                 | 0,5                                      | 0,7             | 983                          | 1807      | 2512      | 3138      | 0,0092    |
| 325           |                | 40,0                           | 20,0                             | 1,50                | 1,15                          | 2,65                 | 0,5                                      | 0,8             | 1000                         | 1801      | 2454      | 3007      | 0,0111    |
| 326           |                | 45,0                           | 22,4                             | 1,50                | 1,45                          | 2,95                 | 0,5                                      | 1,0             | 1155                         | 2000      | 2613      | 3072      | 0,0141    |

## Размеры, мм

| Номер пружины | Сила $F_3$ , Н | Наружный диаметр пружины $D_1$ | Внутренний диаметр пружины $D_2$ | Толщина пружины $t$ | Максимальная деформация $x_3$ | Высота пружины $h_0$ | Ширина опорной плоскости $b_{ном}$ | $\frac{x_3}{t}$ | Сила $F$ , Н, при деформации |           |           |           | Масса, кг |
|---------------|----------------|--------------------------------|----------------------------------|---------------------|-------------------------------|----------------------|------------------------------------|-----------------|------------------------------|-----------|-----------|-----------|-----------|
|               |                |                                |                                  |                     |                               |                      |                                    |                 | 0,2 $x_3$                    | 0,4 $x_3$ | 0,6 $x_3$ | 0,8 $x_3$ |           |
| 327           | 4000           | 25,0                           | 14,0                             | 1,40                | 0,55                          | 1,95                 | 0,3                                | 0,4             | 852                          | 1646      | 2399      | 3122      | 0,0037    |
| 328           |                | 28,0                           | 12,0                             | 1,50                | 0,70                          | 2,20                 | 0,3                                | 0,5             | 919                          | 1756      | 2530      | 3262      | 0,0059    |
| 329           |                | 35,5                           | 16,0                             | 1,80                | 0,65                          | 2,45                 | 0,5                                | 0,4             | 909                          | 1766      | 2584      | 3376      | 0,0111    |
| 330           |                | 45,0                           | 18,0                             | 1,70                | 1,20                          | 2,90                 | 0,5                                | 0,7             | 1020                         | 1860      | 2565      | 3180      | 0,0105    |
| 331           |                | 45,0                           | 25,0                             | 1,50                | 1,50                          | 3,00                 | 0,5                                | 1,0             | 1342                         | 2309      | 2996      | 3495      | 0,0129    |
| 332           | 4500           | 28,0                           | 12,0                             | 1,5                 | 0,75                          | 2,25                 | 0,3                                | 0,5             | 1005                         | 1908      | 2734      | 3509      | 0,0059    |
| 333           |                | 31,5                           | 11,0                             | 1,7                 | 0,70                          | 2,40                 | 0,5                                | 0,4             | 998                          | 1923      | 2794      | 3629      | 0,0091    |
| 334           |                | 35,5                           | 16,0                             | 1,6                 | 1,05                          | 2,65                 | 0,5                                | 0,7             | 1235                         | 2276      | 3170      | 3967      | 0,0099    |
| 335           |                | 45,0                           | 25,0                             | 1,6                 | 1,40                          | 3,00                 | 0,5                                | 0,9             | 1371                         | 2417      | 3219      | 3860      | 0,0138    |
| 336           |                | 50,0                           | 20,0                             | 1,8                 | 1,40                          | 3,20                 | 0,5                                | 0,8             | 1201                         | 2159      | 2935      | 3590      | 0,0233    |
| 337           | 5000           | 25,0                           | 14,0                             | 1,6                 | 0,50                          | 2,10                 | 0,3                                | 0,3             | 1113                         | 2178      | 3205      | 4209      | 0,0042    |
| 338           |                | 50,0                           | 25,0                             | 1,8                 | 1,45                          | 3,25                 | 0,5                                | 0,8             | 1412                         | 2523      | 3411      | 4148      | 0,0208    |
| 339           |                | 63,0                           | 31,0                             | 1,8                 | 2,35                          | 4,15                 | 0,7                                | 1,3             | 2181                         | 3561      | 4340      | 4718      | 0,0334    |
| 340           | 5600           | 31,5                           | 16,0                             | 1,8                 | 0,65                          | 2,45                 | 0,5                                | 0,4             | 1263                         | 2454      | 3591      | 4692      | 0,0082    |
| 341           |                | 50,0                           | 28,0                             | 1,8                 | 1,50                          | 3,30                 | 0,5                                | 0,8             | 1631                         | 2899      | 3895      | 4710      | 0,0190    |
| 342           | 6300           | 50,0                           | 20,0                             | 2,0                 | 1,50                          | 3,50                 | 0,5                                | 0,8             | 1728                         | 3124      | 4270      | 5251      | 0,0259    |
| 343           |                | 60,0                           | 25,0                             | 2,0                 | 2,00                          | 4,00                 | 0,7                                | 1,0             | 2007                         | 3455      | 4482      | 5229      | 0,0367    |
| 344           |                | 71,0                           | 36,0                             | 2,0                 | 2,60                          | 4,60                 | 0,7                                | 1,3             | 2620                         | 4281      | 5223      | 5686      | 0,0462    |
| 345           | 7100           | 31,5                           | 16,0                             | 2,00                | 0,63                          | 2,63                 | 0,5                                | 0,3             | 1645                         | 3217      | 4734      | 6215      | 0,0091    |
| 346           |                | 35,5                           | 20,0                             | 1,80                | 0,95                          | 2,75                 | 0,5                                | 0,5             | 1721                         | 3251      | 4636      | 5926      | 0,0095    |
| 347           |                | 40,0                           | 20,0                             | 2,00                | 1,00                          | 3,00                 | 0,5                                | 0,5             | 1708                         | 3243      | 4647      | 5964      | 0,0148    |
| 348           |                | 50,0                           | 20,0                             | 2,20                | 1,30                          | 3,50                 | 0,5                                | 0,6             | 1775                         | 3313      | 4672      | 5912      | 0,0285    |
| 349           |                | 63,0                           | 31,5                             | 2,10                | 2,05                          | 4,15                 | 0,7                                | 1,0             | 2315                         | 4002      | 5217      | 6119      | 0,0385    |
| 350           | 8000           | 40,0                           | 22,4                             | 2,00                | 1,00                          | 3,00                 | 0,5                                | 0,5             | 1876                         | 3562      | 5105      | 6552      | 0,0135    |
| 351           |                | 45,0                           | 20,0                             | 2,20                | 1,10                          | 3,30                 | 0,5                                | 0,5             | 1831                         | 3476      | 4982      | 6394      | 0,0220    |
| 352           |                | 50,0                           | 25,0                             | 2,10                | 1,45                          | 3,55                 | 0,5                                | 0,7             | 2052                         | 3755      | 5195      | 6460      | 0,0243    |
| 353           |                | 63,0                           | 31,5                             | 2,20                | 2,00                          | 4,20                 | 0,7                                | 0,9             | 2456                         | 4302      | 5689      | 6771      | 0,0404    |
| 354           |                | 80,0                           | 40,0                             | 2,20                | 3,00                          | 5,20                 | 0,7                                | 1,4             | 3279                         | 5306      | 6395      | 6858      | 0,0650    |
| 355           |                | 100,0                          | 50,0                             | 2,50                | 3,50                          | 6,00                 | 0,8                                | 1,4             | 3681                         | 5926      | 7093      | 7543      | 0,1155    |
| 356           | 9000           | 35,5                           | 20,0                             | 2,2                 | 0,70                          | 2,90                 | 0,5                                | 0,3             | 2069                         | 4045      | 5950      | 7809      | 0,0117    |
| 357           |                | 40,0                           | 22,4                             | 2,2                 | 0,85                          | 3,05                 | 0,5                                | 0,4             | 1992                         | 3856      | 5623      | 7325      | 0,0149    |
| 358           |                | 63,0                           | 31,5                             | 2,4                 | 1,75                          | 4,15                 | 0,7                                | 0,7             | 2419                         | 4392      | 6029      | 7444      | 0,0440    |
| 359           |                | 90,0                           | 46,0                             | 2,5                 | 3,20                          | 5,70                 | 0,8                                | 1,3             | 3838                         | 6292      | 7707      | 8429      | 0,0922    |
| 360           | 10000          | 40,0                           | 25,0                             | 2,2                 | 0,90                          | 3,10                 | 0,5                                | 0,4             | 2445                         | 4714      | 6852      | 8902      | 0,0132    |
| 361           |                | 45,0                           | 18,0                             | 2,5                 | 0,95                          | 3,45                 | 0,5                                | 0,4             | 2086                         | 4040      | 5897      | 7688      | 0,0262    |
| 362           |                | 50,0                           | 20,0                             | 2,5                 | 1,20                          | 3,70                 | 0,5                                | 0,5             | 2240                         | 4268      | 6136      | 7899      | 0,0323    |
| 363           |                | 71,0                           | 28,0                             | 2,6                 | 2,15                          | 4,75                 | 0,7                                | 0,8             | 2849                         | 5072      | 6824      | 8263      | 0,0682    |
| 364           |                | 90,0                           | 40,0                             | 2,5                 | 3,50                          | 6,00                 | 0,8                                | 1,4             | 4304                         | 6929      | 8294      | 8819      | 0,1001    |
| 365           |                | 100,0                          | 51,0                             | 2,7                 | 3,50                          | 6,20                 | 0,8                                | 1,3             | 4314                         | 7054      | 8613      | 9384      | 0,1232    |
| 366           | 11200          | 50,0                           | 25,0                             | 2,5                 | 1,20                          | 3,70                 | 0,5                                | 0,5             | 2487                         | 4738      | 6812      | 8768      | 0,0289    |
| 367           |                | 71,0                           | 40,0                             | 2,6                 | 2,00                          | 4,60                 | 0,7                                | 0,8             | 3108                         | 5597      | 7621      | 9336      | 0,0551    |
| 368           |                | 80,0                           | 31,5                             | 2,8                 | 2,45                          | 5,25                 | 0,7                                | 0,9             | 3300                         | 5819      | 7751      | 9292      | 0,0933    |
| 369           | 12500          | 45,0                           | 25,0                             | 2,5                 | 1,05                          | 3,55                 | 0,5                                | 0,4             | 2849                         | 5485      | 7960      | 10330     | 0,0216    |
| 370           |                | 56,0                           | 22,4                             | 2,8                 | 1,30                          | 4,10                 | 0,7                                | 0,5             | 2740                         | 5234      | 7544      | 9732      | 0,0454    |
| 371           |                | 71,0                           | 28,0                             | 3,0                 | 1,80                          | 4,80                 | 0,7                                | 0,9             | 3092                         | 5759      | 8108      | 10250     | 0,0787    |
| 372           |                | 110,0                          | 50,0                             | 3,0                 | 4,0                           | 7,00                 | 0,8                                | 1,3             | 5375                         | 8739      | 10600     | 11440     | 0,1774    |
| 373           | 14000          | 40,0                           | 25,0                             | 2,5                 | 0,80                          | 3,30                 | 0,5                                | 0,3             | 3056                         | 5971      | 8782      | 11520     | 0,0150    |
| 374           |                | 45,0                           | 28,0                             | 2,4                 | 1,10                          | 3,50                 | 0,5                                | 0,5             | 3067                         | 5865      | 8461      | 10920     | 0,0183    |
| 375           |                | 50,0                           | 25,0                             | 2,8                 | 1,10                          | 3,90                 | 0,5                                | 0,4             | 3052                         | 5901      | 8597      | 11190     | 0,0323    |
| 376           |                | 56,0                           | 28,0                             | 2,8                 | 1,35                          | 4,15                 | 0,7                                | 0,5             | 3194                         | 6083      | 8742      | 11250     | 0,0406    |
| 377           |                | 80,0                           | 45,0                             | 3,0                 | 2,10                          | 5,10                 | 0,7                                | 0,7             | 3704                         | 6764      | 9342      | 11600     | 0,0809    |

## Размеры, мм

| Номер пружины | Сила $F_2$ , Н | Наружный диаметр пружины $D_1$ | Внутренний диаметр пружины $D_2$ | Толщина пружины $t$ | Максимальная деформация $s_3$ | Высота пружины $h_0$ | Ширина опорной плоскости $b_{\text{ном}}$ | $\frac{-s_3}{t}$ | Сила $F$ , Н, при деформации |           |           |           | Масса, кг |
|---------------|----------------|--------------------------------|----------------------------------|---------------------|-------------------------------|----------------------|---|------------------|------------------------------|-----------|-----------|-----------|-----------|
|               |                |                                |                                  |                     |                               |                      |   |                  | 0,2 $s_3$                    | 0,4 $s_3$ | 0,6 $s_3$ | 0,8 $s_3$ |           |
| 378           | 16000          | 45,0                           | 28,0                             | 2,6                 | 1,00                          | 3,60                 | 0,5                                       | 0,4              | 3407                         | 6595      | 9619      | 12530     | 0,0199    |
| 379           |                | 50,0                           | 28,0                             | 2,8                 | 1,10                          | 3,90                 | 0,5                                       | 0,4              | 3334                         | 6446      | 9391      | 12220     | 0,0296    |
| 380           |                | 56,0                           | 31,5                             | 2,8                 | 1,40                          | 4,20                 | 0,7                                       | 0,5              | 3696                         | 7017      | 10060     | 12910     | 0,0370    |
| 381           |                | 63,0                           | 31,5                             | 3,0                 | 1,50                          | 4,50                 | 0,7                                       | 0,5              | 3456                         | 6560      | 9401      | 12070     | 0,0550    |
| 382           |                | 70,0                           | 30,5                             | 3,0                 | 2,00                          | 5,00                 | 0,7                                       | 0,7              | 3820                         | 7023      | 9763      | 12190     | 0,0739    |
| 383           |                | 80,0                           | 35,0                             | 3,0                 | 2,50                          | 5,50                 | 0,7                                       | 0,8              | 4151                         | 7380      | 9916      | 11990     | 0,0957    |
| 384           |                | 90,0                           | 45,0                             | 3,2                 | 2,60                          | 5,80                 | 0,8                                       | 0,8              | 4361                         | 7785      | 10510     | 12760     | 0,1198    |
| 385           |                | 130,0                          | 60,0                             | 3,5                 | 4,50                          | 8,00                 | 1,0                                       | 1,3              | 6673                         | 10930     | 13370     | 14600     | 0,2869    |
| 386           | 18000          | 50,0                           | 30,0                             | 3,0                 | 1,00                          | 4,00                 | 0,5                                       | 0,3              | 3907                         | 7620      | 11190     | 14660     | 0,0296    |
| 387           |                | 56,0                           | 28,0                             | 3,2                 | 1,20                          | 4,40                 | 0,7                                       | 0,4              | 3998                         | 7751      | 11320     | 14770     | 0,0464    |
| 388           |                | 90,0                           | 50,0                             | 3,2                 | 2,80                          | 6,00                 | 0,8                                       | 0,9              | 5372                         | 9471      | 12620     | 15125     | 0,1104    |
| 389           |                | 125,0                          | 64,0                             | 3,5                 | 4,50                          | 8,00                 | 0,8                                       | 1,3              | 7580                         | 12410     | 15190     | 16590     | 0,2488    |
| 390           | 20000          | 50,0                           | 31,5                             | 3,0                 | 1,0                           | 4,0                  | 0,5                                       | 0,3              | 4158                         | 8110      | 11910     | 15600     | 0,0279    |
| 391           |                | 56,0                           | 22,4                             | 3,5                 | 1,1                           | 4,6                  | 0,7                                       | 0,3              | 4198                         | 8210      | 12080     | 15860     | 0,0568    |
| 392           |                | 63,0                           | 25,0                             | 3,5                 | 1,4                           | 4,9                  | 0,7                                       | 0,4              | 4341                         | 8383      | 12200     | 15870     | 0,0721    |
| 393           |                | 71,0                           | 28,0                             | 3,5                 | 1,8                           | 5,3                  | 0,7                                       | 0,5              | 4641                         | 8788      | 12560     | 16090     | 0,0918    |
| 394           |                | 140,0                          | 72,0                             | 3,8                 | 4,9                           | 8,7                  | 1,0                                       | 1,3              | 8538                         | 13970     | 17080     | 18640     | 0,3377    |
| 395           | 22400          | 63,0                           | 31,5                             | 3,5                 | 1,4                           | 4,9                  | 0,7                                       | 0,4              | 4841                         | 9348      | 13600     | 17700     | 0,0642    |
| 396           |                | 80,0                           | 36,0                             | 3,7                 | 2,0                           | 5,7                  | 0,7                                       | 0,5              | 5091                         | 9592      | 13650     | 17420     | 0,1164    |
| 397           |                | 90,0                           | 32,0                             | 4,0                 | 2,3                           | 6,3                  | 0,8                                       | 0,6              | 5564                         | 10420     | 14730     | 18690     | 0,1744    |
| 398           |                | 100,0                          | 56,0                             | 3,5                 | 3,3                           | 6,8                  | 0,8                                       | 0,9              | 7069                         | 12300     | 16150     | 19080     | 0,1480    |
| 399           |                | 150,0                          | 70,0                             | 4,0                 | 5,5                           | 9,5                  | 1,0                                       | 1,4              | 9817                         | 15860     | 19080     | 20400     | 0,4338    |
| 400           | 25000          | 63,0                           | 35,5                             | 3,5                 | 1,50                          | 5,00                 | 0,7                                       | 0,4              | 5800                         | 11150     | 16160     | 20950     | 0,0584    |
| 401           |                | 71,0                           | 28,0                             | 4,0                 | 1,50                          | 5,50                 | 0,7                                       | 0,4              | 5341                         | 10360     | 15120     | 19730     | 0,1049    |
| 402           |                | 80,0                           | 31,5                             | 4,0                 | 1,90                          | 5,90                 | 0,7                                       | 0,5              | 5592                         | 10660     | 15340     | 19760     | 0,1333    |
| 403           |                | 100,0                          | 40,0                             | 4,0                 | 3,00                          | 7,00                 | 0,8                                       | 0,8              | 6818                         | 12330     | 16850     | 20720     | 0,2070    |
| 404           |                | 112,0                          | 56,0                             | 4,0                 | 3,40                          | 7,40                 | 0,8                                       | 0,8              | 7314                         | 12960     | 17350     | 20910     | 0,2319    |
| 405           | 28000          | 71,0                           | 35,5                             | 4,0                 | 1,5                           | 5,5                  | 0,7                                       | 0,4              | 5943                         | 11520     | 16830     | 21950     | 0,0932    |
| 406           |                | 80,0                           | 40,0                             | 4,0                 | 2,0                           | 6,0                  | 0,7                                       | 0,5              | 6628                         | 12580     | 18030     | 23140     | 0,1183    |
| 407           |                | 100,0                          | 40,0                             | 4,2                 | 2,8                           | 7,0                  | 0,8                                       | 0,7              | 6921                         | 12720     | 17690     | 22090     | 0,2174    |
| 408           |                | 112,0                          | 63,0                             | 4,0                 | 3,5                           | 7,5                  | 0,8                                       | 0,9              | 8409                         | 14830     | 19750     | 23680     | 0,2114    |
| 409           |                | 160,0                          | 82,0                             | 4,3                 | 5,6                           | 9,9                  | 1,0                                       | 1,3              | 10820                        | 17680     | 21560     | 23450     | 0,5004    |
| 410           | 30000          | 71                             | 28,0                             | 4,5                 | 1,3                           | 5,8                  | 0,7                                       | 0,3              | 6344                         | 12450     | 18370     | 24180     | 0,1180    |
| 411           |                | 80                             | 31,5                             | 4,5                 | 1,6                           | 6,1                  | 0,7                                       | 0,4              | 6293                         | 12240     | 17920     | 23420     | 0,1500    |
| 412           |                | 90                             | 35,5                             | 4,5                 | 2,1                           | 6,6                  | 0,8                                       | 0,5              | 6923                         | 13220     | 19050     | 24560     | 0,1897    |
| 413           |                | 100                            | 50,0                             | 4,2                 | 2,9                           | 7,1                  | 0,8                                       | 0,7              | 8057                         | 14740     | 20400     | 25360     | 0,1941    |
| 414           |                | 125                            | 63,0                             | 4,5                 | 3,7                           | 8,2                  | 0,8                                       | 0,8              | 8898                         | 15850     | 21350     | 25880     | 0,3232    |
| 415           |                | 180                            | 92,0                             | 4,8                 | 6,2                           | 11,0                 | 1,0                                       | 1,3              | 12970                        | 21230     | 25940     | 28290     | 0,7084    |
| 416           | 35500          | 80                             | 40,0                             | 4,5                 | 1,7                           | 6,2                  | 0,7                                       | 0,4              | 7497                         | 14530     | 21210     | 27660     | 0,1331    |
| 417           |                | 90                             | 45,0                             | 4,5                 | 2,1                           | 6,6                  | 0,8                                       | 0,5              | 7680                         | 14670     | 21130     | 27250     | 0,1685    |
| 418           |                | 100                            | 36,0                             | 4,8                 | 2,5                           | 7,3                  | 0,8                                       | 0,5              | 8155                         | 15420     | 22020     | 28120     | 0,2574    |
| 419           |                | 125                            | 71,0                             | 4,5                 | 3,8                           | 8,3                  | 0,8                                       | 0,8              | 10220                        | 18120     | 24300     | 29320     | 0,2935    |
| 420           | 37500          | 90                             | 50,0                             | 4,5                 | 2,2                           | 6,7                  | 0,8                                       | 0,5              | 8869                         | 16870     | 24220     | 31130     | 0,1553    |
| 421           |                | 100                            | 40,0                             | 5,0                 | 2,3                           | 7,3                  | 0,8                                       | 0,5              | 8374                         | 16010     | 23090     | 29800     | 0,2588    |
| 422           |                | 125                            | 50,0                             | 5,3                 | 3,1                           | 8,4                  | 0,8                                       | 0,6              | 9232                         | 17250     | 24350     | 30850     | 0,4287    |
| 423           |                | 140                            | 71,0                             | 5,0                 | 4,2                           | 9,2                  | 1,0                                       | 0,8              | 11320                        | 20100     | 26970     | 32570     | 0,4485    |
| 424           | 45000          | 80                             | 40                               | 5,0                 | 1,6                           | 6,6                  | 0,7                                       | 0,3              | 9424                         | 18420     | 27080     | 35540     | 0,148     |
| 425           |                | 90                             | 45                               | 5,0                 | 2,0                           | 7,0                  | 0,8                                       | 0,4              | 9672                         | 18680     | 27180     | 35360     | 0,187     |
| 426           |                | 100                            | 50                               | 5,0                 | 2,5                           | 7,5                  | 0,8                                       | 0,5              | 10290                        | 19540     | 28000     | 35940     | 0,231     |
| 427           |                | 125                            | 63                               | 5,3                 | 3,2                           | 8,5                  | 0,8                                       | 0,6              | 10680                        | 19870     | 27960     | 35310     | 0,381     |
| 428           |                | 160                            | 80                               | 5,3                 | 5,2                           | 10,5                 | 1,0                                       | 1,0              | 14110                        | 24370     | 31730     | 37180     | 0,627     |
| 429           |                | 200                            | 100                              | 5,5                 | 7,5                           | 13,0                 | 1,2                                       | 1,4              | 20080                        | 32500     | 39170     | 42010     | 1,017     |

## Размеры, мм

| Номер пружины | Сила $F_3$ , Н | Наружный диаметр пружины $D_1$ | Внутренний диаметр пружины $D_2$ | Толщина пружины $t$ | Максимальная деформация $x_3$ | Высота пружины $h_0$ | Ширина опорной плоскости $b_{ном}$ | $\frac{x_3}{t}$ | Сила $F_3$ , Н, при деформации |           |           |           | Масса, кг |
|---------------|----------------|--------------------------------|----------------------------------|---------------------|-------------------------------|----------------------|------------------------------------|-----------------|--------------------------------|-----------|-----------|-----------|-----------|
|               |                |                                |                                  |                     |                               |                      |                                    |                 | 0,2 $x_3$                      | 0,4 $x_3$ | 0,6 $x_3$ | 0,8 $x_3$ |           |
| 430           | 50000          | 80                             | 45                               | 5,0                 | 1,6                           | 6,6                  | 0,7                                | 0,3             | 10370                          | 20270     | 29810     | 39110     | 0,135     |
| 431           |                | 90                             | 50                               | 5,0                 | 2,1                           | 7,1                  | 0,8                                | 0,4             | 11170                          | 21490     | 31190     | 40470     | 0,173     |
| 432           |                | 100                            | 40                               | 5,6                 | 2,1                           | 7,7                  | 0,8                                | 0,4             | 10270                          | 19900     | 29070     | 37910     | 0,290     |
| 433           |                | 112                            | 45                               | 5,6                 | 2,7                           | 8,3                  | 0,8                                | 0,5             | 11110                          | 21170     | 30420     | 39150     | 0,363     |
| 434           |                | 125                            | 71                               | 5,3                 | 3,3                           | 8,6                  | 0,8                                | 0,6             | 12250                          | 22720     | 31850     | 40100     | 0,346     |
| 435           |                | 140                            | 56                               | 6,0                 | 3,4                           | 9,4                  | 1,0                                | 0,6             | 11600                          | 21750     | 30820     | 39150     | 0,609     |
| 436           |                | 220                            | 100                              | 6,0                 | 8,0                           | 8,0                  | 14,0                               | 1,2             | 1,3                            | 21220     | 34500     | 41830     | 45180     |
| 437           | 53000          | 90                             | 45                               | 5,6                 | 1,8                           | 7,4                  | 0,8                                | 0,3             | 11780                          | 23020     | 33850     | 44410     | 0,210     |
| 438           |                | 100                            | 50                               | 5,6                 | 2,2                           | 7,8                  | 0,8                                | 0,4             | 11980                          | 23170     | 33750     | 43940     | 0,259     |
| 439           |                | 112                            | 56                               | 5,6                 | 2,7                           | 8,3                  | 0,8                                | 0,5             | 12240                          | 23310     | 33500     | 43110     | 0,325     |
| 440           |                | 125                            | 50                               | 6,0                 | 3,0                           | 9,0                  | 0,8                                | 0,5             | 12270                          | 23300     | 33380     | 42850     | 0,485     |
| 441           |                | 140                            | 71                               | 6,0                 | 3,4                           | 9,4                  | 1,0                                | 0,6             | 12930                          | 24240     | 34340     | 43630     | 0,538     |
| 442           | 53000          | 160                            | 80                               | 6,0                 | 4,5                           | 10,5                 | 1,0                                | 0,8             | 14700                          | 26570     | 36330     | 44670     | 0,710     |
| 443           |                | 180                            | 90                               | 6,0                 | 5,7                           | 11,7                 | 1,0                                | 1,0             | 17230                          | 29930     | 39240     | 46290     | 0,899     |
| 444           |                | 225                            | 112                              | 6,5                 | 7,1                           | 13,6                 | 1,2                                | 1,3             | 19510                          | 33010     | 42000     | 47990     | 1,526     |
| 445           | 60000          | 100                            | 40                               | 6,0                 | 2,2                           | 8,2                  | 0,8                                | 0,4             | 13170                          | 25570     | 37390     | 48820     | 0,311     |
| 446           |                | 140                            | 60                               | 6,0                 | 4,0                           | 10,0                 | 1,0                                | 0,7             | 14980                          | 27540     | 38280     | 47810     | 0,592     |
| 447           |                | 250                            | 127                              | 7,0                 | 7,8                           | 14,8                 | 1,2                                | 1,1             | 22340                          | 37650     | 47690     | 54210     | 2,001     |
| 448           | 67000          | 112                            | 56                               | 6,3                 | 2,4                           | 8,7                  | 0,8                                | 0,4             | 14660                          | 28390     | 41430     | 54000     | 0,365     |
| 449           |                | 125                            | 63                               | 6,3                 | 3,0                           | 9,3                  | 0,8                                | 0,5             | 15490                          | 29530     | 42480     | 54710     | 0,453     |
| 450           |                | 160                            | 63                               | 6,7                 | 4,4                           | 11,1                 | 1,0                                | 0,7             | 16890                          | 31110     | 43330     | 54210     | 0,893     |
| 451           |                | 180                            | 100                              | 6,7                 | 4,8                           | 11,5                 | 1,0                                | 0,7             | 18050                          | 32860     | 45230     | 55970     | 0,925     |
| 452           |                | 200                            | 100                              | 6,7                 | 6,3                           | 13,0                 | 1,2                                | 0,9             | 21340                          | 37150     | 48800     | 57690     | 1,239     |
| 453           |                | 250                            | 100                              | 7,0                 | 9,0                           | 16,0                 | 1,2                                | 1,3             | 26840                          | 43960     | 53790     | 58750     | 2,265     |
| 454           |                | 75000                          | 100                              | 50                  | 6,3                           | 2,2                  | 8,5                                | 0,8             | 0,3                            | 16700     | 32510     | 47640     | 62330     |
| 455           | 112            |                                | 45                               | 7,0                 | 2,2                           | 9,2                  | 0,8                                | 0,3             | 16230                          | 31740     | 46710     | 61330     | 0,454     |
| 456           | 125            |                                | 71                               | 6,3                 | 3,1                           | 9,4                  | 0,8                                | 0,5             | 17750                          | 33740     | 48410     | 62210     | 0,411     |
| 457           | 140            |                                | 56                               | 7,0                 | 3,4                           | 10,4                 | 1,0                                | 0,5             | 17510                          | 33320     | 47860     | 61560     | 0,710     |
| 458           | 160            |                                | 70                               | 7,0                 | 4,5                           | 11,5                 | 1,0                                | 0,6             | 20210                          | 37320     | 52130     | 65380     | 0,893     |
| 459           | 180            |                                | 71                               | 7,5                 | 4,5                           | 12,0                 | 1,0                                | 0,6             | 18320                          | 34120     | 48040     | 60700     | 1,264     |
| 460           | 200            |                                | 100                              | 7,1                 | 6,0                           | 13,1                 | 1,2                                | 1,4             | 22380                          | 39690     | 53200     | 64180     | 1,313     |
| 461           | 85000          | 112                            | 56                               | 7,0                 | 2,2                           | 9,2                  | 0,8                                | 0,3             | 17870                          | 34950     | 51440     | 67530     | 0,406     |
| 462           |                | 125                            | 63                               | 7,0                 | 2,8                           | 9,8                  | 0,8                                | 0,4             | 19010                          | 36710     | 53430     | 69500     | 0,503     |
| 463           |                | 140                            | 71                               | 7,0                 | 3,5                           | 10,5                 | 1,0                                | 0,5             | 20260                          | 38450     | 55110     | 70730     | 0,628     |
| 464           |                | 180                            | 90                               | 7,5                 | 4,7                           | 12,2                 | 1,0                                | 0,6             | 21570                          | 39970     | 55990     | 70430     | 1,123     |
| 465           |                | 200                            | 112                              | 7,5                 | 5,4                           | 12,9                 | 1,2                                | 0,7             | 23400                          | 42570     | 58550     | 72410     | 1,269     |
| 466           | 95000          | 125                            | 71                               | 7,0                 | 2,9                           | 9,9                  | 0,8                                | 0,4             | 21790                          | 41980     | 60980     | 79170     | 0,457     |
| 467           |                | 140                            | 56                               | 8,0                 | 2,9                           | 10,9                 | 1,0                                | 0,4             | 20860                          | 40510     | 59270     | 77420     | 0,812     |
| 468           |                | 200                            | 80                               | 8,0                 | 6,0                           | 14,0                 | 1,2                                | 0,8             | 26980                          | 48770     | 66680     | 81990     | 1,656     |
| 469           |                | 224                            | 112                              | 8,0                 | 6,7                           | 14,7                 | 1,2                                | 0,8             | 28120                          | 49960     | 67070     | 81040     | 1,855     |
| 470           | 100000         | 125                            | 63                               | 8,0                 | 2,3                           | 10,3                 | 0,8                                | 0,3             | 22150                          | 43460     | 64160     | 84440     | 0,575     |
| 471           |                | 140                            | 71                               | 8,0                 | 2,9                           | 10,9                 | 1,0                                | 0,4             | 23240                          | 45140     | 66040     | 86270     | 0,718     |
| 472           |                | 160                            | 80                               | 8,0                 | 4,0                           | 12,0                 | 1,0                                | 0,5             | 26010                          | 49380     | 70760     | 90820     | 0,947     |
| 473           |                | 180                            | 80                               | 8,0                 | 5,0                           | 13,0                 | 1,0                                | 0,6             | 26150                          | 48470     | 67920     | 85460     | 1,282     |
| 474           |                | 224                            | 112                              | 8,5                 | 6,2                           | 14,7                 | 1,2                                | 0,7             | 28690                          | 52080     | 71490     | 88260     | 1,971     |
| 475           | 125000         | 125                            | 71                               | 8,0                 | 2,4                           | 10,4                 | 0,8                                | 0,3             | 25510                          | 49980     | 73680     | 96860     | 0,521     |
| 476           |                | 140                            | 80                               | 8,0                 | 3,0                           | 11,0                 | 1,0                                | 0,4             | 26680                          | 51720     | 75530     | 98530     | 0,651     |
| 477           |                | 160                            | 63                               | 9,0                 | 3,3                           | 12,3                 | 1,0                                | 0,4             | 25690                          | 49870     | 72920     | 95210     | 1,200     |
| 778           |                | 180                            | 71                               | 9,0                 | 4,1                           | 13,1                 | 1,0                                | 0,5             | 26320                          | 50360     | 72690     | 93880     | 1,517     |
| 479           |                | 220                            | 90                               | 9,0                 | 6,5                           | 15,5                 | 1,2                                | 0,7             | 33780                          | 61410     | 84430     | 104380    | 2,235     |

## Размеры, мм

| Номер пружины | Сила $F_3$ , Н | Наружный диаметр пружины $D_1$ | Внутренний диаметр пружины $D_2$ | Толщина пружины $t$ | Максимальная деформация $s_3$ | Высота пружины $h_0$ | Ширина опорной плоскости $b_{\text{ном}}$ | $\frac{s_3}{t}$ | Сила $F$ , Н, при деформации |           |           |           | Масса, кг |
|---------------|----------------|--------------------------------|----------------------------------|---------------------|-------------------------------|----------------------|---|-----------------|------------------------------|-----------|-----------|-----------|-----------|
|               |                |                                |                                  |                     |                               |                      |   |                 | 0,2 $s_3$                    | 0,4 $s_3$ | 0,6 $s_3$ | 0,8 $s_3$ |           |
| 480           | 132000         | 160                            | 80                               | 9,0                 | 3,3                           | 12,3                 | 1,0                                       | 0,4             | 28400                        | 55130     | 80600     | 105240    | 1,065     |
| 481           |                | 180                            | 90                               | 9,0                 | 4,2                           | 13,2                 | 1,0                                       | 0,5             | 30040                        | 57360     | 82650     | 106580    | 1,348     |
| 482           |                | 200                            | 90                               | 9,0                 | 5,5                           | 14,5                 | 1,2                                       | 0,6             | 33140                        | 61600     | 86550     | 109160    | 1,769     |
| 483           |                | 250                            | 140                              | 9,0                 | 7,5                           | 16,5                 | 1,2                                       | 0,8             | 38820                        | 69020     | 92750     | 112160    | 2,379     |
| 484           | 150000         | 140                            | 71                               | 9,0                 | 2,8                           | 11,8                 | 1,0                                       | 0,3             | 31220                        | 61090     | 89940     | 118110    | 0,807     |
| 485           |                | 160                            | 63                               | 10,0                | 3,0                           | 13,0                 | 1,0                                       | 0,3             | 31110                        | 60950     | 89850     | 118110    | 1,333     |
| 486           |                | 180                            | 90                               | 9,0                 | 4,7                           | 13,7                 | 1,0                                       | 0,5             | 34760                        | 65720     | 93830     | 120030    | 1,348     |
| 487           |                | 200                            | 80                               | 10,0                | 4,6                           | 14,6                 | 1,2                                       | 0,5             | 33130                        | 63350     | 91370     | 117940    | 2,071     |
| 488           |                | 250                            | 100                              | 10,5                | 6,3                           | 16,8                 | 1,2                                       | 0,6             | 36460                        | 67920     | 95630     | 120830    | 3,397     |
| 489           |                | 280                            | 140                              | 10,0                | 8,3                           | 18,3                 | 1,5                                       | 0,8             | 43290                        | 77010     | 103550    | 125310    | 3,623     |
| 490           | 170000         | 160                            | 90                               | 9,0                 | 3,9                           | 12,9                 | 1,0                                       | 0,4             | 37950                        | 72880     | 105560    | 136720    | 0,970     |
| 491           |                | 180                            | 90                               | 10,0                | 3,9                           | 13,9                 | 1,0                                       | 0,4             | 36700                        | 70980     | 103450    | 134710    | 1,497     |
| 492           |                | 200                            | 100                              | 10,0                | 5,0                           | 14,9                 | 1,2                                       | 0,5             | 40600                        | 77070     | 110450    | 141760    | 1,849     |
| 493           |                | 250                            | 125                              | 10,0                | 7,6                           | 17,6                 | 1,2                                       | 0,8             | 46950                        | 84710     | 115580    | 141840    | 2,889     |
| 494           |                | 315                            | 125                              | 11,5                | 8,7                           | 20,2                 | 1,5                                       | 0,8             | 46590                        | 84120     | 114860    | 141050    | 5,924     |
| 495           | 190000         | 160                            | 90                               | 10,0                | 3,2                           | 13,2                 | 1,0                                       | 0,3             | 40400                        | 78950     | 116110    | 152350    | 1,078     |
| 496           |                | 180                            | 100                              | 10,0                | 4,1                           | 14,1                 | 1,0                                       | 0,4             | 41970                        | 80910     | 117590    | 152760    | 1,380     |
| 497           |                | 224                            | 90                               | 11,0                | 5,6                           | 16,6                 | 1,2                                       | 0,5             | 43960                        | 83310     | 119200    | 152790    | 2,852     |
| 498           |                | 250                            | 140                              | 10,5                | 6,8                           | 17,3                 | 1,2                                       | 0,6             | 48520                        | 89540     | 124930    | 156560    | 2,776     |
| 499           |                | 315                            | 160                              | 11,0                | 10,0                          | 21,0                 | 1,5                                       | 0,9             | 58950                        | 103240    | 136500    | 162490    | 4,990     |
| 500           | 212000         | 180                            | 90                               | 11,0                | 3,7                           | 14,7                 | 1,0                                       | 0,3             | 45170                        | 88060     | 129260    | 169320    | 1,647     |
| 501           |                | 200                            | 100                              | 11,0                | 4,5                           | 15,5                 | 1,2                                       | 0,4             | 46180                        | 89060     | 129440    | 168160    | 2,034     |
| 502           |                | 224                            | 112                              | 11,0                | 5,7                           | 16,7                 | 1,2                                       | 0,5             | 49320                        | 93310     | 133300    | 170640    | 2,550     |
| 503           |                | 250                            | 100                              | 12,0                | 6,0                           | 18,0                 | 1,2                                       | 0,5             | 48580                        | 92210     | 132140    | 169600    | 3,882     |
| 504           |                | 315                            | 160                              | 11,5                | 9,8                           | 21,3                 | 1,5                                       | 0,9             | 63020                        | 111620    | 149400    | 179970    | 5,218     |
| 505           | 236000         | 200                            | 100                              | 12,0                | 5,0                           | 16,0                 | 1,2                                       | 0,3             | 51370                        | 100200    | 147130    | 192800    | 2,218     |
| 506           |                | 224                            | 125                              | 11,5                | 5,2                           | 16,7                 | 1,2                                       | 0,5             | 53620                        | 102650    | 148250    | 191550    | 2,449     |
| 507           |                | 250                            | 100                              | 13,0                | 5,3                           | 18,3                 | 1,2                                       | 0,4             | 51770                        | 99840     | 145150    | 188620    | 4,205     |
| 508           |                | 355                            | 180                              | 13,0                | 9,7                           | 22,7                 | 1,5                                       | 0,7             | 64930                        | 117480    | 160730    | 197790    | 7,500     |
| 509           | 265000         | 200                            | 100                              | 12,5                | 3,9                           | 16,4                 | 1,2                                       | 0,3             | 55620                        | 108810    | 160170    | 210330    | 2,310     |
| 510           |                | 224                            | 112                              | 13,0                | 4,4                           | 17,4                 | 1,2                                       | 0,3             | 57002                        | 111110    | 163040    | 213530    | 3,015     |
| 511           |                | 250                            | 125                              | 13,0                | 5,4                           | 18,4                 | 1,2                                       | 0,4             | 57090                        | 109970    | 159690    | 207320    | 3,755     |
| 512           |                | 355                            | 200                              | 13,0                | 10,0                          | 23,0                 | 1,5                                       | 0,8             | 73860                        | 133000    | 181120    | 221880    | 6,891     |
| 513           | 300000         | 200                            | 112                              | 12,5                | 4,0                           | 16,5                 | 1,2                                       | 0,3             | 61550                        | 120290    | 176900    | 232120    | 2,115     |
| 514           |                | 225                            | 90                               | 14,0                | 4,2                           | 18,2                 | 1,2                                       | 0,3             | 60360                        | 118280    | 174360    | 229210    | 3,668     |
| 515           |                | 280                            | 122                              | 14,0                | 6,5                           | 20,5                 | 1,5                                       | 0,5             | 67260                        | 128500    | 185220    | 238930    | 5,480     |
| 516           | 335000         | 224                            | 112                              | 14,0                | 4,4                           | 18,4                 | 1,2                                       | 0,3             | 70450                        | 137780    | 202770    | 266200    | 3,246     |
| 517           |                | 250                            | 125                              | 14,0                | 5,5                           | 19,5                 | 1,2                                       | 0,4             | 73170                        | 141460    | 206090    | 268290    | 4,044     |
| 518           |                | 280                            | 140                              | 14,0                | 6,8                           | 20,8                 | 1,5                                       | 0,5             | 76100                        | 144840    | 208050    | 267570    | 5,073     |
| 519           | 375000         | 250                            | 140                              | 14,0                | 5,7                           | 19,7                 | 1,2                                       | 0,4             | 82880                        | 159870    | 232440    | 302070    | 3,701     |
| 520           |                | 280                            | 140                              | 15,0                | 6,2                           | 21,2                 | 1,5                                       | 0,4             | 81920                        | 157870    | 229320    | 297790    | 5,435     |
| 521           | 425000         | 280                            | 140                              | 16,0                | 5,8                           | 21,8                 | 1,5                                       | 0,4             | 90660                        | 176100    | 257610    | 336520    | 5,797     |
| 522           | 475000         | 250                            | 140                              | 16,0                | 4,8                           | 20,8                 | 1,2                                       | 0,3             | 99110                        | 194190    | 286260    | 376320    | 4,230     |
| 523           |                | 315                            | 125                              | 18,0                | 6,4                           | 24,4                 | 1,5                                       | 0,4             | 101550                       | 197460    | 289130    | 377980    | 9,273     |
| 524           | 530000         | 280                            | 140                              | 18,0                | 5,1                           | 23,1                 | 1,5                                       | 0,3             | 109690                       | 216380    | 318080    | 418770    | 6,522     |
| 525           |                | 315                            | 160                              | 18,0                | 6,4                           | 24,4                 | 1,5                                       | 0,4             | 113070                       | 219860    | 321930    | 420850    | 8,166     |
| 526           | 650000         | 315                            | 160                              | 20,0                | 5,9                           | 25,9                 | 1,5                                       | 0,3             | 139270                       | 273070    | 402760    | 529720    | 9,074     |
| 527           |                | 400                            | 200                              | 20,0                | 9,6                           | 29,6                 | 1,5                                       | 0,5             | 151080                       | 287830    | 413830    | 532660    | 14,789    |

Размеры, мм

| Номер пружины | Сила $F_3$ , Н | Наружный диаметр пружины $D_1$ | Внутренний диаметр пружины $D_2$ | Толщина пружины $t$ | Максимальная деформация $s_3$ | Высота пружины $h_0$ | Ширина опорной плоскости $b_{ном}$ | $\frac{s_3}{t}$ | Сила $F$ , Н, при деформации |           |           |           | Масса, кг |
|---------------|----------------|--------------------------------|----------------------------------|---------------------|-------------------------------|----------------------|------------------------------------|-----------------|------------------------------|-----------|-----------|-----------|-----------|
|               |                |                                |                                  |                     |                               |                      |                                    |                 | 0,2 $s_3$                    | 0,4 $s_3$ | 0,6 $s_3$ | 0,8 $s_3$ |           |
| 528           | 750000         | 315                            | 180                              | 20,0                | 6,1                           | 26,1                 | 1,5                                | 0,3             | 158800                       | 310960    | 458130    | 601970    | 8,236     |
| 529           |                | 400                            | 224                              | 20,0                | 10,0                          | 30,0                 | 1,5                                | 0,5             | 173000                       | 328400    | 470610    | 604020    |           |

Примечания:

- $b_{ном}$  — номинальная ширина опорной плоскости;  $b_{ном} = 0,5 b_{max}$ , где  $b_{max}$  определяют по табл. 7.
- Характеристика сила-деформация линейна при отношении  $s_3/t < 0,6$  нелинейна при — отношении  $s_3/t \geq 0,6$ .
- Номер пружины является составной частью кода ОКП для конкретного типоразмера.

1.9. Примеры выбора пружин и основные формулы для расчета представлены в приложении 1.

Примеры условного обозначения:

Тарельчатая пружина класса I, типа I, 2-й группы точности размерами  $D_1 = 50$  мм,  $D_2 = 20$  мм,  $t = 1,8$  мм,  $s_3 = 1,4$  мм, с покрытием Хим. Окс. прм., работающей при температуре до 50 °С.

*Пружина тарельчатая I—I—2—50×20×1,8×1,4 Хим. Окс. прм. ГОСТ 3057—90*

То же, без покрытия:

*Пружина тарельчатая I—I—2—50×20×1,8×1,4 ГОСТ 3057—90*

То же, при температуре свыше 50 °С, например при максимальной рабочей температуре 100 °С:

*Пружина тарельчатая I—I—2—50×20×1,8×1,4—100 °С Хим. Окс. прм. ГОСТ 3057—90*

## 2. ТЕХНИЧЕСКИЕ ТРЕБОВАНИЯ

2.1. Пружины следует изготавливать в соответствии с требованиями настоящего стандарта по технической документации, утвержденной в установленном порядке.

При применении пружин в пакетах допускается изготовление пружин по технической документации на пакет пружин.

### 2.2. Требования к материалу и поверхности пружин

2.2.1. Пружины изготавливают из листового, полосового проката или пружинной ленты по ГОСТ 2283, ГОСТ 7419 или другой нормативно-технической документации из стали марки 60С2А по ГОСТ 14959.

По согласованию между потребителем и изготовителем допускается изготовление пружин из сталей марок 60С2, 51ХФА, 60С2ХА, 60С2Н2А, 65С2ВА, 70С2ХА по ГОСТ 14959.

2.2.2. Твердость материала готовых пружин должна соответствовать 46—52 HRC<sub>2</sub> по ГОСТ 8.064 или 420—512 НВ по ГОСТ 9012.

2.2.3. Параметр шероховатости механически обработанных поверхностей  $Ra \leq 6,3$  мкм по ГОСТ 2789. Параметр шероховатости поверхностей А и Б для пружин 3-й группы точности  $Ra \leq 25$  мкм по ГОСТ 2789.

2.2.4. На поверхности пружин не допускаются трещины, раковины, расслоения, ржавчина, следы разъедания, электроожоги.

Допускается устранять дефекты пологой зачисткой. Глубина зачистки не должна превышать половины поля допуска на толщину пружины, считая от фактического размера. В местах зачистки не допускаются резкие переходы. Параметр шероховатости зачищенной поверхности  $Ra$  должен быть не более 6,3 мкм по ГОСТ 2769. Пологую зачистку дефектов следует проводить до заневольвания.

Очистка пружин травлением не допускается.

На поверхности пружин допускаются мелкие забоины, отдельные риски, царапины, следы от инструмента, если их глубина не превышает половины поля допуска на толщину, считая от фактического размера. Указанные дефекты не должны выходить на кромки.

Острые кромки пружин должны быть притуплены. Кромки следует притуплять до заневольвания.

**Примечание.** Для пружин с повышенными требованиями до циклической выносливости по требованию потребителя допускается выполнение кромок с радиусным скруглением от  $0,1 t$  до  $0,5 t$ .

2.2.5. По согласованию между потребителем и изготовителем пружины подвергают контролю глубины обезуглероженного слоя, общая глубина которого не должна превышать указанной в соответствующих стандартах на материалы более чем на 25 %.

### 2.3. Требования к точности контролируемых параметров

2.3.1. Установленным группам точности по силам или деформациям (п. 1.3) соответствуют три группы точности на геометрические параметры. Допуски на геометрические параметры должны соответствовать указанным в табл. 4, 5 и 6.

Сочетание по одной и той же группе точности предельных отклонений на силы или деформации с допусками на геометрические параметры, указанные в табл. 4, 5 и 6, не является обязательным. При этом, если на силы или деформации назначена первая группа точности, то допуски на геометрические параметры допускается назначать по второй группе точности; если на силы или деформации назначена вторая группа точности, то допуски на геометрические параметры допускается назначать по третьей группе точности.

Для пружин с неконтролируемыми силами или деформациями допуски на геометрические параметры назначают по одной из трех установленных групп точности.

2.3.2. В зависимости от назначенной группы точности по силам или деформациям материал выбирают с таким расчетом, чтобы предусмотренные в соответствующих стандартах допуски на толщину ленты, полосы или листа не превышали допусков, указанных в табл. 4.

Расположение допуска на толщину пружин, поверхность которых не подвергается механической обработке, должно соответствовать расположению допуска на материал.

Допуск на толщину пружин, поверхность которых подвергают механической обработке, допускается располагать со знаком минус.

Таблица 4

| Толщина $t$ ( $t$ ), мм | Допуск на толщину для групп точности |      |      |
|-------------------------|--------------------------------------|------|------|
|                         | 1                                    | 2    | 3    |
| До 0,6                  | —                                    | —    | IT11 |
| Св. 0,6 до 1,0          | —                                    | —    | IT12 |
| • 1,0 • 1,5             | —                                    | IT11 | IT13 |
| • 1,5 • 2,0             | —                                    | IT12 | IT14 |
| • 2,0 • 3,0             | —                                    | IT13 | IT14 |
| • 3,0 • 6,0             | IT12                                 | IT13 | IT15 |
| • 0,6 • 10,0            | IT13                                 | IT14 | IT16 |
| • 10,0                  | IT13                                 | IT15 | IT16 |

2.3.3. Допуски на наружный и внутренний диаметры пружин должны соответствовать указанным в табл. 5.

Таблица 5

| Группа точности | Допуск              |                       |
|-----------------|---------------------|-----------------------|
|                 | на наружный диаметр | на внутренний диаметр |
| 1               | h13                 | H13                   |
| 2               | h14                 | H14                   |
| 3               | h15                 | H15                   |

2.3.4. Допуски по высоте пружин в свободном состоянии приведены в табл. 6.

В зависимости от применяемого материала изготовитель использует технологическую коррекцию через высоту пружины в свободном состоянии в пределах допусков, приведенных в табл. 6, добиваясь получения сил или деформаций с заданной точностью.



Таблица 6

| Толщина $t$ (t'), мм | Допуск по высоте $h_0$ при отношении $\frac{h_0}{t}$ |      |      |         |      |       |
|----------------------|--|------|------|---------|------|-------|
|                      | от 0,3 до 0,6  |      |      | св. 0,6 |      |       |
|                      | Группа точности                                      |      |      |         |      |       |
|                      | 1  | 2    | 3    | 1       | 2    | 3     |
| От 0,3 до 1,0        | —  | —    | js13 | —       | —    | js14  |
| Св. 1,0 * 1,5        | —  | js14 | js14 | —       | js15 | js15  |
| * 1,5 * 2,0          | —  | js14 | js15 | —       | js15 | js16  |
| * 2,0 * 3,0          | —  | js15 | js16 | —       | js16 | js17  |
| * 3,0 * 6,0          | js15   | js16 | js16 | js16    | js16 | js17  |
| * 6,0 * 10,0         | js16   | js16 | js17 | js17    | js17 | ±1,10 |
| * 10,0               | js16   | js16 | js17 | js17    | ±1,1 | ±1,35 |

Примечание. Если допускаемые отклонения назначены на две и более силы или деформации, то высота пружины в свободном состоянии является справочным размером и контролю не подлежит.

2.3.5. Ширина опорных плоскостей, допуски соосности диаметров  $D_1$  и  $D_2$ , допуски параллельности опорных плоскостей и допустимый зазор между опорной плоскостью и контрольной плитой должны соответствовать требованиям табл. 7.

Таблица 7

| Наименование параметра  | Значение параметра для $D_1$ ( $D_2$ ) |                 |                 |                 |                  |                   |                   |            |
|---|--|-----------------|-----------------|-----------------|------------------|-------------------|-------------------|------------|
|   | до 10                                  | св. 10<br>до 30 | св. 30<br>до 50 | св. 50<br>до 80 | св. 80<br>до 125 | св. 125<br>до 180 | св. 180<br>до 250 | св. 250    |
| Ширина опорной плоскости*:<br>$b_{\min}$<br>$b_{\max}$          | —                                      | 0,2<br>0,6      | 0,3<br>1,0      | 0,4<br>1,4      | 0,5<br>1,6       | 0,6<br>2,0        | 0,7<br>2,4        | 0,8<br>3,0 |
| Допуск соосности диаметров<br>$D_1$ и $D_2$ , не более*         | —                                      | 0,2             | 0,3             | 0,3             | 0,4              | 0,5               | 0,6               | 0,7        |
| Допуск параллельности опорных плоскостей, не более**            | 0,1                                    | 0,2             | 0,3             | 0,4             | 0,5              | 0,5               | 0,5               | 0,5        |
| Зазор между опорной плоскостью и контрольной плитой, не более** | —                                      | 0,10            | 0,15            | 0,15            | 0,20             | 0,20              | 0,30              | 0,40       |

\* Определяют в зависимости от наружного диаметра.

\*\* Определяют в зависимости от внутреннего диаметра.

Примечание. Назначение контролируемых параметров, указанных в табл. 7, должно быть технически обосновано, при этом они должны быть перечислены в технической документации на пружину.

## 2.4. Требования к изготовлению

2.4.1. Пружины изготавливают методом горячей или холодной штамповки.

Вырубку заготовок пружин из ленты (листа или полосы) толщиной до 3,5 мм рекомендуется проводить в холодном состоянии, а толщиной свыше 3,5 мм до 10 мм — в горячем состоянии. При толщине листа более 10 мм изготовление заготовок допускается производить газовой или другими методами резки. При несоответствии качества поверхности реза требованиям п. 2.2.3 проводят механическую обработку заготовок по наружному и внутреннему диаметрам.

Формирование конуса пружин толщиной менее 8 мм рекомендуется проводить в холодном состоянии, толщиной более 8 мм — в горячем состоянии или в холодном состоянии после отжига.

Изготовление пружин с кромками, параллельными оси (типы 3 и 4), производят путем совмещения вырубki и формирования конуса в одну операцию.

2.4.2. При отсутствии проката необходимой толщины допускается доведение размеров листового проката по толщине подкатной, шлифованием или токарной обработкой.

По соглашению между потребителем и изготовителем пружины класса II допускается изготавливать из конусных кузнечно-прессовых заготовок путем механической обработки.

2.4.3. Пружины после штамповки подвергают закалке и отпуску.

2.4.4. Пружины, работающие при температуре до 50 °С, следует подвергать холодному заневоливанию. Продолжительность заневоливания должна быть не менее 12 ч.

2.4.5. По соглашению между потребителем и изготовителем взамен заневоливания допускается назначать кратковременное обжатие пружин (кроме пружин с металлическими покрытиями). При этом устанавливают выборочное контрольное заневоливание 5 % пружин от каждой партии продолжительностью не менее 12 ч.

2.4.6. Пружины, работающие при температуре свыше 50 °С, следует подвергать горячему заневоливанию при температуре, превышающей рабочую на 30—50 °С. Максимально допустимая температура нагрева при горячем заневоливании должна быть ниже температуры отпуска на 30 °С.

Параметры горячего заневоливания должны быть указаны в технической документации на пружину.

2.4.7. Пружины должны иметь защитное покрытие по ГОСТ 9.303 и ГОСТ 9.301.

По согласованию с потребителем допускается изготовление пружин без покрытия.

Пружины с защитными металлическими покрытиями (никель, цинк, хром, кадмий и др.) подвергают прогреву при температуре 180—240 °С в течение 1 ч, а также заневоливанию не менее чем на 24 ч независимо от того, подвергались они заневоливанию до покрытия или нет.

2.4.8. Дополнительные требования к пружинам (увеличение продолжительности заневоливания, дробеструйная обработка, обеспечение повышения требований по шероховатости, виды покрытий, не включенные в ГОСТ 9.303, различные виды статических и циклических испытаний, копровая или стендовая отбивка и др.) устанавливают в зависимости от назначения пружин и указывают в технической документации, при этом допускаются ссылки на документы, отражающие режимы и нормативы соответствующих операций.

2.4.9. Для пружин, работающих в условиях ударного нагружения, рекомендуется устанавливать специальные требования в соответствии с приложением 4.

## 2.5. Маркировка

2.5.1. Маркировку пружин выполняют на бирках клеймением, гравировкой или наносят водостойкой краской.

Маркировка должна включать:

товарный знак или наименование предприятия-изготовителя;

условное обозначение пружин;

номер партии;

месяц и год выпуска.

По согласованию между потребителем и изготовителем в маркировку могут быть внесены изменения, а также включены другие необходимые сведения.

По согласованию между потребителем и изготовителем допускается маркировку пружин не выполнять. При этом составляют сопроводительный документ по п. 5.3.

При изготовлении пружин для нужд собственного производства вместо маркировки допускается применение сопроводительного документа, утвержденного на предприятии.

## 2.6. Упаковка

2.6.1. Пружины должны быть упакованы в тару. В качестве тары используют металлические или деревянные ящики: дощатые по ГОСТ 18617, ГОСТ 15841, ГОСТ 16536; фанерные по ГОСТ 5959 или ящики и контейнеры, изготовленные по чертежам.

Допускаются другие виды упаковки, отвечающие требованиям п. 5.2.

2.6.2. Маркировка транспортной тары — по ГОСТ 14192.

## 3. ПРИЕМКА

3.1. Пружины подвергают приемосдаточным испытаниям. Пружины предъявляют к приемке партиями. Партия должна состоять из пружин одного типоразмера, изготовленных по одному

технологическому процессу из металла одной плавки и предъявляемых к приемке по одному документу.

По согласованию между потребителем и изготовителем допускается комплектование партии из пружин одного типоразмера, изготовленных по одному технологическому процессу без учета принадлежности к одной плавке.

3.2. Перечень контролируемых параметров устанавливают в зависимости от назначения пружин и указывают в технической документации на пружины.

3.3. По внешнему виду пружины первой и второй групп точности проверяют сплошным контролем на соответствие требованиям пп. 2.2.3 и 2.2.4. Пружины третьей группы точности по внешнему виду проверяют выборочным контролем по ГОСТ 16493.

3.4. Проверку твердости и глубины обезуглероженного слоя проводят выборочным контролем. Количество образцов для каждой садки устанавливает предприятие-изготовитель.

3.5. Проверку размеров пружин проводят сплошным или выборочным контролем по ГОСТ 16493.

3.6. Проверку качества покрытий пружин проводят по ГОСТ 9.301.

3.7. Испытанию заневоливанием по пп. 2.4.4, 2.4.6, 2.4.7 подвергают все пружины. Если при заневоливании произойдет поломка более 10 % пружин предъявленной партии, то остальные пружины этой партии подвергают повторному испытанию с удвоенной выдержкой. Если при повторном испытании произойдет поломка хотя бы одной пружины, то партию считают не выдержавшей испытания.

3.8. Если назначено кратковременное обжатие пружин с выборочным контрольным заневоливанием по п. 2.4.5, то при поломке более 10 % пружин в процессе обжатия или хотя бы одной пружины в процессе заневоливания все пружины этой партии подвергают заневоливанию не менее чем на 12 ч. Если при заневоливании произойдет поломка хотя бы одной пружины, то партию считают не выдержавшей испытания.

Все пружины, прошедшие выборочное контрольное заневоливание по п. 2.4.5, подвергают контролю по пп. 3.3, 3.5, 3.9. При обнаружении в выборке хотя бы одной пружины с отклонениями по одному или нескольким параметрам всю партию подвергают заневоливанию не менее чем на 12 ч.

3.9. Соответствие сил (или деформаций) при предельных рабочих деформациях (или предельных рабочих силах) требованиям п. 1.3 проверяют сплошным контролем на единичных пружинах или пакетах пружин.

По согласованию между потребителем и изготовителем допускается проводить проверку пружин на соответствие сил (или деформаций) выборочным контролем по ГОСТ 16493.

Для пружин третьей группы точности по согласованию между потребителем и изготовителем допускается проверку на соответствие сил (или деформаций) проводить преимущественно выборочным контролем. План контроля и объем выборки определяют по согласованию потребителя с изготовителем.

#### **4. МЕТОДЫ КОНТРОЛЯ**

4.1. Контроль качества поверхности пружин на соответствие требованиям п. 2.2.4 проводят визуально. Допускается применение лупы с пятикратным увеличением. При невозможности визуально определить характер обнаруженного дефекта допускается применение любого метода дефектоскопии, обеспечивающего его выявление.

Пружины, подвергаемые поверхностному упрочнению и защитным покрытиям, проходят контроль качества поверхности до и после указанных операций.

4.2. Контроль шероховатости механически обработанных поверхностей проводят сравнением с образцами шероховатости по ГОСТ 9378.

4.3. Контроль твердости выполняют по ГОСТ 9013 или ГОСТ 2999, ГОСТ 9450 и ГОСТ 9012 на пружинах или образцах-свидетелях, сопровождающих каждую садку пружин. Образцы должны быть из той же плавки металла, что и пружины, и иметь одинаковую с ними толщину. При неудовлетворительных результатах проверки твердости допускается проводить повторную термообработку пружин. Повторная закалка допускается не более одного раза. Количество повторных отпусков не ограничивается.

4.4. Глубину обезуглероженного слоя контролируют по ГОСТ 1763 на пружинах, прошедших термообработку и последующую очистку.

Допускается проверку глубины обезуглероженного слоя проводить на пружинах или образцах-свидетелях по п. 4.3, на которых проводилась проверка твердости.

4.5. Испытание заневоливанием заключается в выдерживании пружины, сжатой до максимальной деформации в течение времени, указанного в п. 2.4.4 или в технической документации на пружину.

Заневоливание допускается осуществлять в одноместных или многоместных приспособлениях.

4.6. Кратковременное обжатие заключается в том, что пружину отдельно или в пакете нагружают до максимальной деформации от 3 до 10 раз с чередующимися полными разгрузками.

4.7. Размеры пружин контролируют с помощью универсальных измерительных инструментов и предельных калибров.

Зазор между опорной плоскостью и контрольной плитой определяют с помощью щупа при сжатии пружины силой, не превышающей  $0,02 F_2$ .

4.8. Определение контролируемых сил или деформаций производят на единичных пружинах или пакетах пружин. Перед испытанием пружины или пакеты пружин сжимают до максимальной деформации, затем разгружают и нагружают до заданных сил или деформаций с определением контролируемых параметров. Значение погрешности измерения не должно превышать 2 %.

Перед испытанием при определении контролируемых сил или деформаций на единичных пружинах допускается производить в приспособлениях сжатие пружин до максимальной деформации одновременно на нескольких пружинах. Количество одновременно устанавливаемых пружин определяется технической документацией предприятия-изготовителя.

4.9. Контроль качества покрытий пружин проводят по ГОСТ 9.302.

4.10. Контрольные испытания на циклическую выносливость, если они назначены, заключаются в выполнении испытаний пружин до разрушения или до заданных количеств циклов нагружения, характеризующих необходимую выносливость. Испытания проводят в соответствии с рабочим чертежом или другой документацией, утвержденной в установленном порядке, в которых должны быть указаны:

- а) порядок комплектации и количество пружин, участвующих в каждом испытании;
- б) размеры высот, отвечающие предварительной и рабочей деформации пружин при испытаниях;
- в) сведения о законе нагружения и разгрузки пружин;
- г) частота и требуемое количество циклов при испытании;
- д) объем и порядок контроля пружин при испытании;
- е) правила приемки или забракования пружин по результатам выполненных испытаний.

Допускается выполнение контрольных испытаний непосредственно в натуральных изделиях или в их узлах. В этих случаях данные по подпунктам а—г в рабочих чертежах или другой нормативно-технической документации не отражают.

## 5. ТРАНСПОРТИРОВАНИЕ И ХРАНЕНИЕ

5.1. Готовые пружины при хранении подвергают консервации по ГОСТ 9.014 на срок, обеспечивающий защиту от коррозии не менее 1 года.

По согласованию с потребителем допускается применение способов консервации и условий хранения, не предусмотренных ГОСТ 9.014.

5.2. Хранение и транспортирование пружин проводят в таре по п. 2.6.1. Способ упаковки должен исключать возможность перемещения пружин в таре при транспортировании и гарантировать сохранность поверхности и защитных покрытий пружин.

- 5.3. В тару должен быть вложен сопроводительный документ с указанием:
- наименования или товарного знака предприятия-изготовителя и его адреса;
  - условного обозначения пружин или номера чертежа пакета;
  - марки стали;
  - номера партии и количества пружин в партии;
  - штампа технического контроля;
  - даты консервации.

5.4. Транспортирование пружин осуществляют любым видом транспорта на любое расстояние.

## 6. УКАЗАНИЯ ПО ЭКСПЛУАТАЦИИ

6.1. Пружины класса II, длительно пребывающие в деформированном состоянии и периодически нагружаемые, обеспечивают неограниченную статическую стойкость при остаточных деформациях не более 10 % максимальной деформации.

6.2. Тарельчатые пружины применяют в изделиях по одной или в пакетах. Схема сборки пружин в пакеты представлена в приложении 3.

При сборке пакетов заданной группы точности допускается комплектование их из пружин смежных групп точности.

6.3. Односторонний зазор между направляющим стержнем и внутренним диаметром пружин при сборке их в пакеты должен составлять 2—3 % минимального внутреннего диаметра пружин типов 1 и 2 или 3—4 % минимального внутреннего диаметра пружин типов 3 и 4. Под односторонним зазором подразумевают разность между размерами диаметров направляющего стержня и минимального внутреннего диаметра пружины.

6.4. Направляющий стержень рекомендуется применять с параметром шероховатости поверхности  $Ra \leq 2,5$  мкм и с твердостью поверхности не менее 56 HRC<sub>2</sub>.

6.5. Для снижения влияния трения на кинематико-силовые характеристики пружин, работающих в пакете, рекомендуется применение рабочеконсервационных смазок типа ЛИТОЛ-24 по ГОСТ 21150, МС-70 по ГОСТ 9762 или твердосмазочных антифрикционных покрытий.

ПРИЛОЖЕНИЕ 1  
Рекомендуемое

## МЕТОДИКА ОПРЕДЕЛЕНИЯ ПАРАМЕТРОВ ТАРЕЛЬЧАТЫХ ПРУЖИН

## 1. Формулы для расчета

1.1. Обозначения параметров пружин и расчетные формулы приведены в табл. 8.

Таблица 8

| Наименование параметра                      | Обозначение | Расчетная формула или значение   |
|---|-------------|--|
| Сила пружины при рабочей деформации, Н      | $F$         | Для пружин без опорной плоскости<br>$F = \frac{4Es}{(1-\mu^2)YD\frac{1}{t}} [(s_3 - s) \left( s_3 - \frac{s}{2} \right) t + t^3]. \quad (1)$   |
|   |             | Для пружин с опорной плоскостью<br>$F = \frac{4Es}{(1-\mu^2)Y(D_1 - 2b)^2} [(s_3 - s) \left( s_3 - \frac{s}{2} \right) t + t^3]. \quad (2)$  |
|   |             | Для пружин с радиусным скруглением кромок<br>$F = \frac{4Es}{(1-\mu^2)Y(D_1 - 2R)^2} [(s_3 - s) \left( s_3 - \frac{s}{2} \right) t + t^3], \quad (3)$ <p>где <math>R</math> — радиус скругления кромок</p> |
| Сила пружины при максимальной деформации, Н | $F_3$       | Для пружин без опорной плоскости<br>$F_3 = \frac{4Es_3 t^3}{(1-\mu^2)YD\frac{1}{t}}. \quad (4)$  |
|   |             | Для пружин с опорной плоскостью<br>$F_3 = \frac{4Es_3 t^3}{(1-\mu^2)Y(D_1 - 2b)^2}. \quad (5)$   |

| Наименование параметра                            | Обозначение    | Расчетная формула или значение  |
|---|----------------|---|
| Сила пружины при максимальной деформации, Н       | $F_3$          | Для пружин с радиусным скруглением кромок<br>$F_3 = \frac{4Es_3t^3}{(1-\mu^2)Y(D_1-2R)^2} \quad (6)$  |
| Напряжение сжатия в кромке I (черт. 5), МПа       | $\sigma_1$     | Для пружин без опорной плоскости<br>$\sigma_1 = \frac{4Es}{(1-\mu^2)YD_1^2} \left[ -\left(s_3 - \frac{s}{2}\right) C_1 - C_2t \right] \quad (7)$<br>Для пружин с опорной плоскостью<br>$\sigma_1 = \frac{4Es}{(1-\mu^2)Y(D_1-2b)^2} \left[ -\left(s_3 - \frac{s}{2}\right) C_1 - C_2t \right] \quad (8)$<br>Для пружин с радиусным скруглением кромок<br>$\sigma_1 = \frac{4Es}{(1-\mu^2)Y(D_1-2R)^2} \left[ -\left(s_3 - \frac{s}{2}\right) C_1 - C_2t \right] \quad (9)$  |
| Напряжение растяжения в кромке II (черт. 5), МПа  | $\sigma_{II}$  | Для пружин без опорной плоскости<br>$\sigma_{II} = \frac{4Es}{(1-\mu^2)YD_1^2} \left[ -\left(s_3 - \frac{s}{2}\right) C_1 \pm C_2t \right] \quad (10)$<br>Для пружин с опорной плоскостью<br>$\sigma_{II} = \frac{4Es}{(1-\mu^2)Y(D_1-2b)^2} \left[ -\left(s_3 - \frac{s}{2}\right) C_1 \pm C_2t \right] \quad (11)$<br>Для пружин с радиусным скруглением кромок<br>$\sigma_{II} = \frac{4Es}{(1-\mu^2)Y(D_1-2R)^2} \left[ -\left(s_3 - \frac{s}{2}\right) C_1 \pm C_2t \right] \quad (12)$  |
| Напряжение растяжения в кромке III (черт. 5), МПа | $\sigma_{III}$ | Для пружин без опорной плоскости<br>$\sigma_{III} = \frac{4Es}{(1-\mu^2)YD_1^2} \frac{D_2}{D_1} \left[ (2C_2 - C_1) \left(s_3 - \frac{s}{2}\right) + C_2t \right] \quad (13)$<br>Для пружин с опорной плоскостью<br>$\sigma_{III} = \frac{4Es}{(1-\mu^2)Y(D_1-2b)^2} \frac{D_2+2b}{D_1-2b} \times$<br>$\times \left[ (2C_2 - C_1) \left(s_3 - \frac{s}{2}\right) + C_2t \right] \quad (14)$<br>Для пружин с радиусным скруглением кромок<br>$\sigma_{III} = \frac{4Es}{(1-\mu^2)Y(D_1-2R)^2} \frac{D_2+2R}{D_1-2R} \times$<br>$\times \left[ (2C_2 - C_1) \left(s_3 - \frac{s}{2}\right) + C_2t \right] \quad (15)$ |
| Модуль упругости, МПа                             | $E$            | $E = 2,06 \cdot 10^5$   |
| Предварительная деформация пружины, мм            | $s_1$          | $s_1 = (0,2 \dots 0,4) s_3$   |
| Рабочая деформация пружины, мм                    | $s_2$          | $s_2 = (0,3 \dots 0,6) s_3$ — для пружин I класса;<br>$s_2 = (0,6 \dots 0,8) s_3$ — для пружин II класса  |

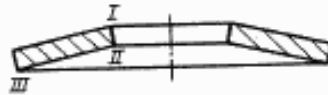
| Наименование параметра              | Обозначение | Расчетная формула или значение  |
|-------------------------------------|-------------|---|
| Максимальная деформация пружины, мм | $s_3$       | Выбирают по табл. 2 и 3   |
| Толщина пружины, мм                 | $t$         |   |
| Наружный диаметр пружины, мм        | $D_1$       |   |
| Внутренний диаметр пружины, мм      | $D_2$       |   |
| Коэффициент Пуассона                | $\mu$       | $\mu = 0,3$   |
| Ширина опорной плоскости, мм        | $b$         | Выбирают по табл. 7.<br>Номинальная ширина опорной плоскости $b_{ном.} = 0,5 b_{max}$   |
| Расчетные коэффициенты              | $Y^*$       | $Y = \frac{1}{\pi} \frac{6}{\ln A} \left[ \frac{A-1}{A} \right]^2$ (16)   |
|                                     | $C_1$       | $C_1 = \frac{1}{\pi} \frac{6}{\ln A} \left[ \frac{A-1}{\ln A} - 1 \right]$ (17)   |
|                                     | $C_2$       | $C_2 = \frac{3(A-1)}{\pi \ln A}$ (18)   |
|                                     | $A$         | Для пружин без опорной плоскости<br>$A = \frac{D_1}{D_2}$ (19)<br><br>Для пружин с опорной плоскостью<br>$A = \frac{D_1 - 2b}{D_2 + 2b}$ (20)<br><br>Для пружин с радиусным скруглением кромок<br>$A = \frac{D_1 - 2R}{D_2 + 2R}$ (21)      |
| Жесткость пружины, Н/мм             | $c$         | Для пружин без опорной плоскости<br>$c = \frac{4E}{1-\mu^2} \cdot \frac{s^3}{YD_1^2} \left[ \left( \frac{s_3}{t} \right)^2 - 3 \frac{s_3}{t} \cdot \frac{s}{t} + \frac{3}{2} \left( \frac{s}{t} \right)^2 + 1 \right]$ (22)                 |
|                                     |             | Для пружин с опорной плоскостью<br>$c = \frac{4E}{1-\mu^2} \cdot \frac{s^3}{Y(D_1 - 2b)^2} \left[ \left( \frac{s_3}{t} \right)^2 - 3 \frac{s_3}{t} \cdot \frac{s}{t} + \frac{3}{2} \left( \frac{s}{t} \right)^2 + 1 \right]$ (23)           |
|                                     |             | Для пружин с радиусным скруглением кромок<br>$c = \frac{4E}{1-\mu^2} \cdot \frac{s^3}{Y(D_1 - 2R)^2} \left[ \left( \frac{s_3}{t} \right)^2 - 3 \frac{s_3}{t} \cdot \frac{s}{t} + \frac{3}{2} \left( \frac{s}{t} \right)^2 + 1 \right]$ (24) |

| Наименование параметра | Обозначение | Расчетная формула или значение   |
|------------------------|-------------|--|
| Масса пружины, кг      | $m$         | $m \cong \frac{\rho \pi}{4} (D_1^2 - D_2^2) t, \quad (25)$ <p>где <math>\rho = 7,85 \cdot 10^{-6}</math> кг/мм<sup>3</sup></p> |

\* Коэффициенты  $Y$ ,  $C_1$  и  $C_2$  допускается определять по табл. 9.

1.2. Расположение напряженных кромок тарельчатой пружины показано на черт. 5.

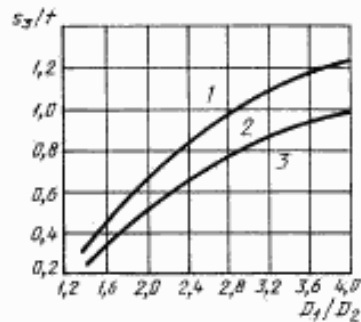
#### Напряженные кромки тарельчатой пружины



Черт. 5

Напряжение сжатия в кромке I [ $\sigma_I$ ] является определяющим для пружин статического нагружения. Напряжения растяжения в кромках II и III являются определяющими при циклическом нагружении. При расчете определяют максимальные напряжения [ $\sigma_{II}$ ]<sub>3</sub> или [ $\sigma_{III}$ ]<sub>3</sub> в зависимости от соотношения параметров  $\frac{D_1}{D_2}$  и  $\frac{s_3}{t}$  (черт. 6).

Соотношение величин напряжений  $\sigma_{II}$  и  $\sigma_{III}$  в зависимости от соотношений параметров  $\frac{D_1}{D_2}$  и  $\frac{s_3}{t}$



1 -  $\sigma_{III} > \sigma_{II}$ ; 2 -  $\sigma_{III} = \sigma_{II}$ ; 3 -  $\sigma_{III} < \sigma_{II}$

Черт. 6



Значение коэффициентов  $Y$ ,  $C_1$  и  $C_2$  в зависимости от отношения  $A = \frac{D_1}{D_2}$ 

| $A$  | $Y$   | $C_1$ | $C_2$ | $A$  | $Y$   | $C_1$ | $C_2$ |
|------|-------|-------|-------|------|-------|-------|-------|
| 1,30 | 0,388 | 1,044 | 1,092 | 2,16 | 0,715 | 1,256 | 1,438 |
| 1,32 | 0,404 | 1,050 | 1,101 | 2,18 | 0,718 | 1,260 | 1,446 |
| 1,34 | 0,420 | 1,055 | 1,109 | 2,20 | 0,721 | 1,264 | 1,453 |
| 1,36 | 0,435 | 1,061 | 1,118 | 2,22 | 0,723 | 1,269 | 1,461 |
| 1,38 | 0,450 | 1,066 | 1,127 | 2,24 | 0,726 | 1,273 | 1,468 |
| 1,40 | 0,463 | 1,072 | 1,135 | 2,26 | 0,728 | 1,277 | 1,476 |
| 1,42 | 0,476 | 1,077 | 1,144 | 2,28 | 0,730 | 1,282 | 1,483 |
| 1,44 | 0,489 | 1,082 | 1,152 | 2,30 | 0,733 | 1,286 | 1,490 |
| 1,46 | 0,501 | 1,088 | 1,161 | 2,32 | 0,735 | 1,290 | 1,498 |
| 1,48 | 0,512 | 1,093 | 1,169 | 2,34 | 0,737 | 1,294 | 1,505 |
| 1,50 | 0,523 | 1,098 | 1,178 | 2,36 | 0,739 | 1,299 | 1,512 |
| 1,52 | 0,534 | 1,103 | 1,186 | 2,38 | 0,741 | 1,303 | 1,520 |
| 1,54 | 0,544 | 1,109 | 1,194 | 2,40 | 0,742 | 1,307 | 1,527 |
| 1,56 | 0,553 | 1,114 | 1,203 | 2,42 | 0,744 | 1,311 | 1,534 |
| 1,58 | 0,563 | 1,119 | 1,211 | 2,44 | 0,746 | 1,315 | 1,542 |
| 1,60 | 0,571 | 1,124 | 1,219 | 2,46 | 0,747 | 1,320 | 1,549 |
| 1,62 | 0,580 | 1,129 | 1,227 | 2,48 | 0,749 | 1,324 | 1,556 |
| 1,64 | 0,588 | 1,134 | 1,235 | 2,50 | 0,750 | 1,328 | 1,563 |
| 1,66 | 0,596 | 1,139 | 1,244 | 2,52 | 0,752 | 1,332 | 1,570 |
| 1,68 | 0,603 | 1,144 | 1,252 | 2,54 | 0,753 | 1,336 | 1,578 |
| 1,70 | 0,610 | 1,149 | 1,260 | 2,56 | 0,754 | 1,340 | 1,585 |
| 1,72 | 0,617 | 1,154 | 1,268 | 2,58 | 0,756 | 1,344 | 1,592 |
| 1,74 | 0,624 | 1,159 | 1,276 | 2,60 | 0,757 | 1,348 | 1,599 |
| 1,76 | 0,630 | 1,163 | 1,284 | 2,62 | 0,758 | 1,352 | 1,606 |
| 1,78 | 0,636 | 1,168 | 1,292 | 2,64 | 0,759 | 1,356 | 1,613 |
| 1,80 | 0,642 | 1,173 | 1,300 | 2,66 | 0,760 | 1,360 | 1,620 |
| 1,82 | 0,647 | 1,178 | 1,308 | 2,68 | 0,761 | 1,364 | 1,627 |
| 1,84 | 0,653 | 1,183 | 1,315 | 2,70 | 0,762 | 1,368 | 1,634 |
| 1,86 | 0,658 | 1,187 | 1,323 | 2,72 | 0,763 | 1,372 | 1,641 |
| 1,88 | 0,663 | 1,192 | 1,331 | 2,74 | 0,764 | 1,376 | 1,648 |
| 1,90 | 0,668 | 1,197 | 1,339 | 2,76 | 0,765 | 1,380 | 1,655 |
| 1,92 | 0,672 | 1,201 | 1,347 | 2,78 | 0,766 | 1,384 | 1,662 |
| 1,94 | 0,677 | 1,206 | 1,355 | 2,80 | 0,767 | 1,388 | 1,669 |
| 1,96 | 0,681 | 1,211 | 1,362 | 2,82 | 0,767 | 1,392 | 1,676 |
| 1,98 | 0,685 | 1,215 | 1,370 | 2,84 | 0,768 | 1,396 | 1,683 |
| 2,00 | 0,689 | 1,220 | 1,378 | 2,86 | 0,769 | 1,400 | 1,690 |
| 2,02 | 0,693 | 1,224 | 1,385 | 2,88 | 0,769 | 1,403 | 1,697 |
| 2,04 | 0,696 | 1,229 | 1,393 | 2,90 | 0,770 | 1,407 | 1,704 |
| 2,06 | 0,700 | 1,233 | 1,408 | 2,92 | 0,771 | 1,411 | 1,711 |
| 2,08 | 0,703 | 1,238 | 1,416 | 2,94 | 0,771 | 1,415 | 1,718 |
| 2,10 | 0,706 | 1,242 | 1,423 | 2,96 | 0,772 | 1,419 | 1,725 |
| 2,12 | 0,709 | 1,247 | 1,401 | 2,98 | 0,772 | 1,423 | 1,732 |
| 2,14 | 0,712 | 1,251 | 1,431 | 3,00 | 0,773 | 1,426 | 1,738 |

Для пружин из сталей по п. 2.2.1 допустимые напряжения при максимальной деформации при свойствах материала, соответствующих п. 2.2.2 настоящего стандарта, составляют  $[\sigma]_3 = 2940$  МПа,  $[\sigma_{II}(\sigma_{III})]_3 = 1760$  МПа.

Расчетные напряжения в кромках пружин из табл. 2 настоящего стандарта не превышают 10 % указанных значений.

1.3. Вид характеристики «сила-деформация» определяют отношением  $\frac{s_3}{l}$  (черт. 7). При отношении  $\frac{s_3}{l} < 0,6$  зависимость «сила-деформация» практически линейна. При отношении  $\frac{s_3}{l} \geq 0,6$  зависимость «сила-деформация» нелинейна.

Характер изменения жесткости зависит от отношения  $\frac{s_3}{l}$  и соответствует характеру изменения силы (черт. 7).

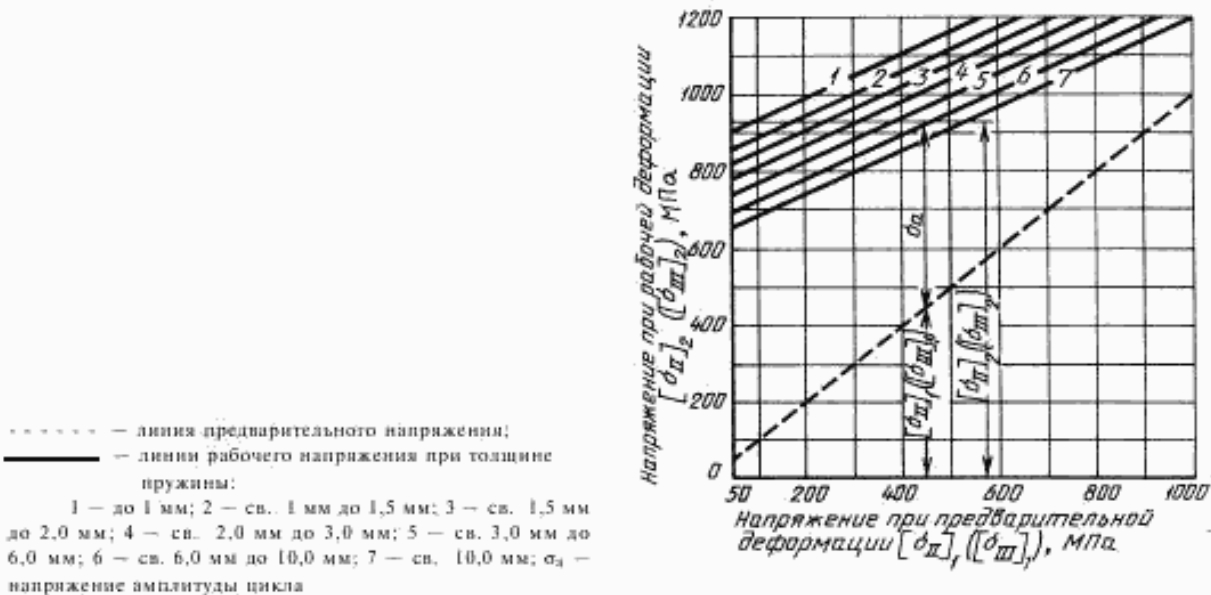
1.4. При циклическом нагружении средством регулирования выносливости служит изменение разности между напряжением растяжения при максимальной деформации  $[\sigma_{II}]_3$  или  $[\sigma_{III}]_3$  и напряжением при рабочей деформации  $[\sigma_{II}]_2$  или  $[\sigma_{III}]_2$ . Возрастание разности обуславливает увеличение выносливости и стойкости пружин при одновременном возрастании размеров узла.

Уменьшение разности сопровождается обратным изменением служебных качеств и размеров пространств в механизмах для размещения пружин. При этом необходимо предусматривать комплекты запасных пружин.

1.4.1. Для пружин с повышенными требованиями по циклической выносливости уточнение максимальной рабочей  $s_2$  и предварительной  $s_1$  деформаций, обеспечивающих выносливость  $2 \cdot 10^6$  циклов, проводят по черт. 8. При этом оценку проводят по максимальным значениям  $[\sigma_{II}]_2$  ( $[\sigma_{III}]_2$ ) и  $[\sigma_{II}]_1 \times [\sigma_{III}]_1$  (черт. 6), которые соответствуют принятым рабочей  $s_2$  и предварительной  $s_1$  деформациям.

При необходимости увеличения рабочей деформации  $s_2$ , при сохранении необходимой выносливости, требуется увеличение предварительной деформации  $s_1$  с соответствующим уменьшением значений напряжения амплитуды цикла  $\sigma_a$  путем уменьшения рабочего хода пружины.

#### Зависимость максимального рабочего напряжения от напряжения при предварительной деформации при выносливости пружины $2 \cdot 10^6$



Черт. 8

1.4.2. Для других требований по циклической выносливости пружин расчет проводят по формулам: Максимальное рабочее напряжение, обеспечивающее выносливость  $5 \cdot 10^5$  циклов:

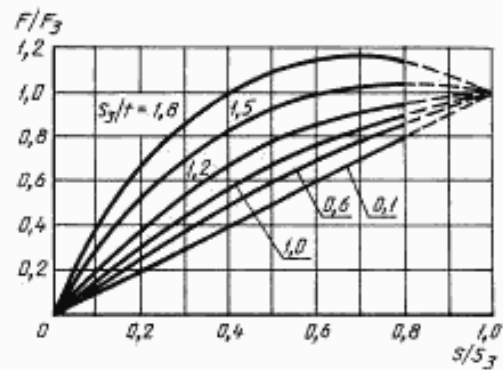
$$[\sigma_{II}]_2 = 1,15 [\sigma_{II}]_1 \quad (26)$$

или

$$[\sigma_{III}]_2 = 1,15 [\sigma_{III}]_1 \quad (27)$$

где  $[\sigma_{II}]_1$  и  $[\sigma_{III}]_1$  — максимальные рабочие напряжения при выносливости пружины  $2 \cdot 10^6$  циклов.

#### Зависимость характеристики «сила-деформация» от отношения $\frac{s_2}{s_1}$



Черт. 7

## С. 26 ГОСТ 3057–90

Максимальное рабочее напряжение, обеспечивающее выносливость  $10^5$  циклов:

$$[\sigma_{11}]_2 = 1,3[\sigma_{11}]_1 \quad (28)$$

или

$$[\sigma_{11}]_2 = 1,3[\sigma_{11}]_1' \quad (29)$$

Примечание. Расчеты проводят также по максимальным напряжениям в соответствии с черт. 6.

### 2. Пример выбора пружин класса II

2.1. Исходными величинами для определения размеров пружин являются силы  $F_1$  и  $F_2$ , величины предварительной  $S_{n1}$  и рабочей деформации  $S_{n2}$  или рабочий ход  $(S_{n2} - S_{n1})$  пакета, режим нагружения, выносливость в циклах. Ориентировочно задают габариты пружинного узла.

2.2. По условию максимально допустимой рабочей деформации  $s = 0,8s_3$  определяют силу, соответствующую максимальной деформации  $F_3 = \frac{F_2}{0,8}$ .

2.3. В табл. 2 отыскивают силу, близкую к найденному значению  $F_3$ , и выбирают размеры геометрических параметров, наиболее удовлетворяющие заданным условиям.

2.4. По силе  $F_1$  и  $F_2$  из табл. 2 определяют деформации  $s_1$  и  $s_2$ , при этом  $s_2$  не должна превышать  $0,8s_3$ .

2.5. По найденным значениям  $s_1$  и  $s_2$  и по заданным  $S_{n1}$  и  $S_{n2}$  определяют количество пружин в пакете

$$\frac{S_{n2}}{s_2} = \frac{S_{n1}}{s_1} - \frac{S_{n2} - S_{n1}}{s_2 - s_1}$$

2.6. По известным геометрическим параметрам соответственно найденному количеству пружин в пакете определяют свободную высоту пакета пружин при последовательной сборке  $L_0 = l_0 n$  (приложение 3), а также высоту при рабочей и предварительной деформации  $L_1 = L_0 - S_{n1}$ ;  $L_2 = L_0 - S_{n2}$ .

Высота пакета пружин при максимальной деформации

$$L_3 = t n,$$

Проверочных расчетов не требуется, так как сортамент пружин в табл. 2 рассчитан в соответствии с максимально допустимыми напряжениями.

### 3. Пример выбора пружин класса I

3.1. Исходные значения такие же, как в п. 2.1 настоящего приложения.

3.2. Из условия максимально допустимой рабочей деформации  $s_2 = 0,6s_3$  определяют примерно силу при максимальной деформации

$$F_3 = \frac{F_2}{0,6}$$

3.3. По найденному значению силы  $F_3$  в табл. 2 находят пружину, геометрические параметры которой наиболее удовлетворяют заданным условиям.

3.4. Из табл. 2 определяют значения  $s_1$  и  $s_2$  соответственно заданным значениям сил  $F_1$  и  $F_2$ .

3.5. При повышенных требованиях по циклической выносливости проводят уточнение  $s_1$  и  $s_2$  по черт. 8.

3.6. Количество пружин в пакете и габариты пакета определяют по пп. 2.5 и 2.6 настоящего приложения и табл. 9.

## ПАРАМЕТРЫ И РАЗМЕРЫ ПРУЖИН

1. Параметры и размеры тарельчатых пружин, применяемых в промышленности, не вошедшие в табл. 2 настоящего стандарта, приведены в табл. 10 и 11.

2. Пружины, приведенные в табл. 10 и 11, при новом проектировании не применять.

3. На пружины, приведенные в табл. 10 и 11, не распространяются нормы выносливости, указанные в табл. 1.

Оценку циклической выносливости пружин проводят расчетным методом по п.1.4 приложения 1 или опытным путем при циклических испытаниях пружин.

4. Номер пружины является составной частью кода ОКП для конкретного типоразмера.

Таблица 10

Размеры, мм

| Номер пружины | Сила $F_3$ , Н | Наружный диаметр пружины $D_1$ | Внутренний диаметр пружины $D_2$ | Толщина пружины $t$ | Максимальная деформация $s_3$ | Высота пружины $h_0$ | Толщина пружины с опорной плоскостью $t'$ | $\frac{s_3}{t}$ | Сила $F$ , Н, при деформации |           |           |           | Масса, кг |        |
|---------------|----------------|--------------------------------|----------------------------------|---------------------|-------------------------------|----------------------|---|-----------------|------------------------------|-----------|-----------|-----------|-----------|--------|
|               |                |                                |                                  |                     |                               |                      |   |                 | 0,2 $s_3$                    | 0,4 $s_3$ | 0,6 $s_3$ | 0,8 $s_3$ |           |        |
| 600           | 400            | 10,0                           | 4,65                             | 0,50                | 0,25                          | 0,75                 |   | 0,5             | 88                           | 177       | 260       | 333       | 0,0003    |        |
| 601           | 450            | 12,0                           | 6,30                             | 0,70                | 0,15                          | 0,85                 |   | 0,6             | 98                           | 196       | 284       | 382       | 0,0004    |        |
| 602           | 500            | 8,0                            | 3,75                             | 0,50                | 0,20                          | 0,70                 |   | 0,4             | 107                          | 208       | 315       | 400       | 0,0003    |        |
| 603           | 1000           | 12,5                           | 6,30                             | 0,70                | 0,30                          | 1,00                 |   | 0,5             | 236                          | 440       | 646       | 833       | 0,0004    |        |
| 604           | 1250           | 28,0                           | 11,0                             | 1,05                | 0,70                          | 1,75                 |   | 0,7             | 325                          | 610       | 843       | 1050      | 0,0046    |        |
| 605           | 1400           | 8,0                            | 4,3                              | 0,80                | 0,13                          | 0,93                 |   | 0,2             | 294                          | 578       | 862       | 1146      | 0,0003    |        |
| 606           |                | 12,5                           | 6,3                              | 0,80                | 0,30                          | 1,10                 |   | 0,4             | 284                          | 548       | 803       | 1050      | 0,0005    |        |
| 607           |                | 19,5                           | 10,2                             | 0,90                | 0,55                          | 1,45                 |   | 0,6             | 284                          | 568       | 858       | 1146      | 0,0015    |        |
| 608           |                | 30,0                           | 15,0                             | 1,00                | 1,00                          | 2,00                 |   | 1,0             | 490                          | 862       | 1117      | 1303      | 0,0040    |        |
| 609           | 1600           | 8,0                            | 4,5                              | 0,80                | 0,13                          | 0,93                 |   | 0,1             | 284                          | 578       | 862       | 1146      | 0,0002    |        |
| 610           |                | 20,0                           | 8,0                              | 1,00                | 0,50                          | 1,50                 |   | 0,4             | 294                          | 597       | 901       | 1205      | 0,0010    |        |
| 611           | 2000           | 14,0                           | 7,1                              | 1,00                | 0,30                          | 1,30                 |   | 0,3             | 432                          | 847       | 1248      | 1641      | 0,0009    |        |
| 612           | 2500           | 9,0                            | 5,3                              | 1,00                | 0,13                          | 1,13                 |   | 0,1             | 482                          | 960       | 1431      | 1909      | 0,0004    |        |
| 613           | 2800           | 19,0                           | 8,4                              | 1,25                | 0,40                          | 1,65                 |   | 0,4             | 578                          | 1127      | 1656      | 2156      | 0,0020    |        |
| 614           | 3150           | 16,0                           | 8,4                              | 1,25                | 0,30                          | 1,55                 |   | 0,2             | 647                          | 1274      | 1882      | 2528      | 0,0040    |        |
| 615           | 3550           | 16,0                           | 8,4                              | 1,50                | 0,20                          | 1,70                 |   | 0,1             | 725                          | 1440      | 2146      | 2861      | 0,0017    |        |
| 616           |                | 21,0                           | 10,5                             | 1,40                | 0,45                          | 1,85                 |   | 0,3             | 784                          | 1538      | 2263      | 2969      | 0,0028    |        |
| 617           | 4000           | 12,5                           | 6,3                              | 1,50                | 0,15                          | 1,65                 |   | 0,1             | 793                          | 1715      | 2567      | 3420      | 0,0010    |        |
| 618           |                | 19,0                           | 10,5                             | 1,40                | 0,40                          | 1,80                 |   | 0,3             | 862                          | 1715      | 2577      | 3439      | 0,0021    |        |
| 619           |                | 20,0                           | 10,5                             | 1,40                | 0,45                          | 1,85                 |   | 0,3             | 892                          | 1754      | 2577      | 3381      | 0,0025    |        |
| 620           | 4500           | 12,5                           | 6,4                              | 1,55                | 0,15                          | 1,70                 |   | 0,1             | 960                          | 1911      | 2860      | 3802      | 0,0090    |        |
| 621           |                | 55,0                           | 16,0                             | 2,00                | 1,50                          | 3,50                 |   | 0,8             | 1293                         | 2342      | 3194      | 3929      | 0,0340    |        |
| 622           | 5000           | 12,0                           | 6,4                              | 1,55                | 1,15                          | 1,70                 |   | 0,1             | 1067                         | 2130      | 3189      | 4245      | 0,0090    |        |
| 623           |                | 35,5                           | 10,0                             | 2,00                | 0,70                          | 2,70                 |   | 0,3             | 1117                         | 2185      | 3214      | 4184      | 0,0140    |        |
| 624           |                | 55,0                           | 25,0                             | 2,00                | 1,50                          | 3,50                 |   | 0,8             | 1391                         | 2518      | 3475      | 4243      | 0,0300    |        |
| 625           |                | 70,0                           | 30,0                             | 2,00                | 2,50                          | 4,50                 |   | 1,3             | 2126                         | 3508      | 4310      | 4762      | 0,0490    |        |
| 626           | 6300           | 20,0                           | 10,5                             | 2,00                | 0,25                          | 2,25                 |   | 0,1             | 1362                         | 2714      | 4067      | 5409      | 0,0035    |        |
| 627           |                | 31,5                           | 10,5                             | 2,00                | 0,70                          | 2,70                 |   | 0,3             | 1430                         | 2783      | 4076      | 5341      | 0,0300    |        |
| 628           |                | 32,0                           | 10,0                             | 2,00                | 0,70                          | 2,70                 |   | 0,3             | 1381                         | 2695      | 3952      | 5164      | 0,0120    |        |
| 629           |                | 50,0                           | 20,0                             | 2,10                | 1,40                          | 3,50                 |   | 0,7             | 1670                         | 3040      | 4220      | 5300      | 0,0210    |        |
| 630           |                | 80,0                           | 40,0                             | 2,20                | 3,00                          | 5,20                 |   |                 | 1,3                          | 3057      | 4958      | 5978      | 6409      | 0,0600 |
|               |                |                                |                                  |                     |                               |                      |   |                 |                              |           |           |           |           |        |

## Размеры, мм

| Номер пружины | Сила $F_3, Н$ | Наружный диаметр пружины $D_1$ | Внутренний диаметр пружины $D_2$ | Толщина пружины $t$ | Максимальная деформация $x_3$ | Высота пружины $h_0$ | Толщина пружины с опорной плоскостью $t'$ | $\frac{x_3}{t}$ | Сила $F, Н$ , при деформации |           |           |           | Масса, кг |
|---------------|---------------|--------------------------------|----------------------------------|---------------------|-------------------------------|----------------------|---|-----------------|------------------------------|-----------|-----------|-----------|-----------|
|               |               |                                |                                  |                     |                               |                      |   |                 | 0,2 $x_3$                    | 0,4 $x_3$ | 0,6 $x_3$ | 0,8 $x_3$ |           |
| 631           | 7100          | 26,0                           | 15,0                             | 1,80                | 0,55                          | 2,35                 |   | 0,3             | 1470                         | 2881      | 4243      | 5600      | 0,029     |
| 632           |               | 28,0                           | 17,0                             | 2,00                | 0,50                          | 2,50                 |   | 0,2             | 1626                         | 3214      | 4762      | 6291      | 0,027     |
| 633           |               | 30,0                           | 15,0                             | 2,00                | 0,60                          | 2,60                 |   | 0,3             | 1489                         | 2920      | 4302      | 5654      | 0,028     |
| 634           |               | 35,0                           | 20,0                             | 2,00                | 0,80                          | 2,80                 |   | 0,4             | 1675                         | 3243      | 4723      | 6134      | 0,019     |
| 635           |               | 60,0                           | 20,0                             | 2,50                | 1,50                          | 4,00                 |   | 0,6             | 1911                         | 3567      | 5027      | 6350      | 0,048     |
| 636           | 8000          | 16,0                           | 8,5                              | 2,00                | 0,20                          | 2,20                 |   | 0,1             | 1715                         | 3420      | 5115      | 6820      | 0,022     |
| 637           |               | 20,0                           | 11,5                             | 2,00                | 0,30                          | 2,30                 |   | 0,1             | 1765                         | 3231      | 5252      | 6977      | 0,032     |
| 638           |               | 25,0                           | 16,0                             | 2,00                | 0,40                          | 2,40                 |   | 0,2             | 1715                         | 3400      | 5056      | 6703      | 0,028     |
| 639           |               | 90,0                           | 40,0                             | 2,50                | 3,50                          | 6,00                 |   | 1,3             | 4047                         | 6517      | 7800      | 8290      | 0,100     |
| 640           | 9000          | 16,0                           | 8,4                              | 2,05                | 0,20                          | 2,25                 |   | 0,1             | 1815                         | 3655      | 5468      | 7281      | 0,023     |
| 641           |               | 20,0                           | 12,5                             | 2,00                | 0,30                          | 2,30                 |   | 0,1             | 1920                         | 3831      | 5723      | 7614      | 0,030     |
| 642           |               | 55,0                           | 25,0                             | 2,50                | 1,50                          | 4,00                 |   | 0,6             | 2440                         | 4557      | 6419      | 8104      | 0,037     |
| 643           |               | 65,0                           | 30,0                             | 2,50                | 2,00                          | 4,50                 |   | 0,8             | 2724                         | 4880      | 6605      | 8036      | 0,051     |
| 644           |               | 67,0                           | 31,5                             | 2,50                | 2,00                          | 4,50                 |   | 0,8             | 2587                         | 4625      | 6272      | 7634      | 0,028     |
| 645           | 10000         | 80,0                           | 40,0                             | 2,50                | 3,00                          | 5,50                 |   | 1,2             | 3910                         | 6497      | 8094      | 9016      | 0,080     |
| 646           | 11200         | 20,0                           | 10,5                             | 2,20                | 0,30                          | 2,50                 |   | 0,1             | 2185                         | 4338      | 6482      | 8618      | 0,039     |
| 647           |               | 22,4                           | 13,0                             | 2,25                | 0,35                          | 2,60                 |   | 0,2             | 2361                         | 4694      | 7016      | 9319      | 0,032     |
| 648           |               | 35,5                           | 21,0                             | 2,50                | 0,60                          | 3,10                 |   | 0,2             | 2303                         | 4547      | 6752      | 8918      | 0,013     |
| 649           |               | 60,0                           | 30,0                             | 2,50                | 1,95                          | 4,45                 |   | 0,8             | 2230                         | 4458      | 6686      | 8915      | 0,050     |
| 650           | 12500         | 22,0                           | 13,0                             | 2,25                | 0,35                          | 2,60                 |   | 0,2             | 2499                         | 4969      | 7417      | 9852      | 0,043     |
| 651           |               | 25,0                           | 13,0                             | 2,45                | 0,40                          | 2,85                 |   | 0,2             | 2585                         | 5138      | 7666      | 10179     | 0,031     |
| 652           |               | 28,0                           | 13,0                             | 2,50                | 0,50                          | 3,00                 |   | 0,2             | 2605                         | 5162      | 7682      | 10177     | 0,032     |
| 653           |               | 65,0                           | 32,0                             | 3,00                | 1,50                          | 4,50                 |   | 0,50            | 2940                         | 5600      | 8006      | 10300     | 0,058     |
| 654           | 16000         | 32,0                           | 10,0                             | 3,00                | 0,50                          | 3,50                 |   | 0,2             | 3126                         | 6223      | 9280      | 12328     | 0,017     |
| 655           |               | 55,0                           | 24,0                             | 3,00                | 1,40                          | 4,40                 |   | 0,5             | 3567                         | 6820      | 9829      | 12671     | 0,028     |
| 656           |               | 60,0                           | 30,0                             | 3,00                | 1,50                          | 4,50                 |   | 0,5             | 3474                         | 6615      | 9476      | 12161     | 0,050     |
| 657           | 18000         | 32,0                           | 14,0                             | 3,00                | 0,55                          | 3,55                 |   | 0,2             | 3396                         | 7193      | 10789     | 14396     | 0,015     |
| 658           |               | 35,5                           | 16,0                             | 3,00                | 0,65                          | 3,65                 |   | 0,2             | 3606                         | 7114      | 10584     | 14025     | 0,018     |
| 659           | 20000         | 28,0                           | 17,0                             | 2,95                | 0,40                          | 3,35                 |   | 0,2             | 4057                         | 8085      | 12083     | 16062     | 0,009     |
| 660           |               | 35,5                           | 17,0                             | 3,00                | 0,65                          | 3,65                 | 3,40                                      | 0,2             | 3700                         | 7320      | 10870     | 14390     | 0,018     |
| 661           |               | 45,0                           | 25,0                             | 3,00                | 1,00                          | 4,00                 |   | 0,3             | 4049                         | 7908      | 11613     | 15219     | 0,026     |
| 662           |               | 65,0                           | 35,0                             | 3,50                | 1,50                          | 5,00                 |   | 0,4             | 4733                         | 9114      | 13210     | 17120     | 0,065     |
| 663           | 22400         | 60,0                           | 30,0                             | 3,50                | 1,50                          | 5,00                 |   | 3,4             | 0,4                          | 5301      | 10201     | 14788     | 19168     |
| 664           |               | 63,0                           | 25,0                             | 3,80                | 1,40                          | 5,20                 | 3,7                                       | 0,4             | 5105                         | 99170     | 14494     | 18923     | 0,030     |
| 665           |               | 70,0                           | 28,0                             | 3,80                | 1,80                          | 5,60                 | 3,7                                       | 0,5             | 5635                         | 10760     | 15484     | 19952     | 0,098     |
| 666           |               | 120,0                          | 60,0                             | 4,00                | 4,00                          | 8,00                 | 3,9                                       | 1,0             | 8026                         | 13808     | 17914     | 20903     | 0,266     |
| 667           | 25000         | 35,5                           | 21,0                             | 3,3                 | 0,60                          | 3,90                 | 3,0                                       | 0,2             | 5213                         | 10348     | 15490     | 20472     | 0,016     |
| 668           |               | 60,0                           | 26,0                             | 3,8                 | 1,40                          | 5,20                 | 3,7                                       | 0,5             | 5772                         | 11201     | 16375     | 21383     | 0,067     |
| 669           |               | 80,0                           | 26,0                             | 4,3                 | 1,80                          | 6,10                 | 4,2                                       | 0,5             | 5880                         | 11319     | 16434     | 21324     | 0,151     |
| 670           |               | 110,0                          | 60,0                             | 4,0                 | 3,50                          | 7,50                 | 3,9                                       | 0,8             | 7967                         | 14063     | 18727     | 22457     | 0,210     |
| 671           | 28000         | 40,0                           | 25,0                             | 3,5                 | 0,65                          | 4,15                 | 3,3                                       | 0,2             | 5644                         | 11201     | 16689     | 22138     | 0,021     |
| 672           |               | 70,0                           | 40,0                             | 4,0                 | 1,50                          | 5,50                 | 3,9                                       | 0,4             | 6223                         | 12000     | 17600     | 22981     | 0,084     |
| 673           |               | 90,0                           | 26,0                             | 4,5                 | 2,20                          | 6,70                 | 4,3                                       | 0,5             | 5752                         | 11505     | 17267     | 23020     | 0,206     |
| 674           |               | 130,0                          | 38,0                             | 5,0                 | 3,40                          | 8,40                 | 4,5                                       | 0,7             | 7791                         | 14288     | 19805     | 24686     | 0,475     |
| 675           | 31500         | 70,0                           | 26,0                             | 5,0                 | 1,10                          | 6,10                 | 4,8                                       | 0,2             | 6889                         | 13622     | 20246     | 26793     | 0,130     |
| 676           | 35500         | 40,0                           | 25,0                             | 3,8                 | 0,65                          | 4,45                 | 3,5                                       | 0,2             | 7238                         | 14298     | 21334     | 28312     | 0,023     |
| 677           |               | 80,0                           | 28,0                             | 5,0                 | 1,50                          | 6,50                 | 4,9                                       | 0,3             | 6919                         | 13839     | 20759     | 27678     | 0,176     |
| 678           |               | 90,0                           | 25,0                             | 5,0                 | 2,00                          | 7,00                 | 4,8                                       | 0,4             | 7996                         | 15494     | 22491     | 29253     | 0,231     |

## Размеры, мм

| Номер пружины | Сила $F_3, Н$ | Наружный диаметр пружины $D_1$ | Внутренний диаметр пружины $D_2$ | Толщина пружины $t$ | Максимальная деформация $\varepsilon_3$ | Высота пружины $h_0$ | Толщина пружины с опорной плоскостью $t'$ | $\frac{\varepsilon_3}{t}$ | Сила $F, Н$ , при деформации |                     |                     |                     | Масса, кг |
|---------------|---------------|--------------------------------|----------------------------------|---------------------|---|----------------------|---|---------------------------|------------------------------|---------------------|---------------------|---------------------|-----------|
|               |               |                                |                                  |                     |   |                      |   |                           | 0,2 $\varepsilon_3$          | 0,4 $\varepsilon_3$ | 0,6 $\varepsilon_3$ | 0,8 $\varepsilon_3$ |           |
| 679           | 35500         | 90,0                           | 40,0                             | 4,5                 | 2,5                                     | 7,0                  | 4,4                                       | 0,5                       | 8545                         | 16062               | 22794               | 29200               | 0,181     |
| 680           |               | 120,0                          | 50,0                             | 5,0                 | 3,5                                     | 8,5                  | 4,9                                       | 0,7                       | 10005                        | 18277               | 25244               | 31340               | 0,367     |
| 681           | 40000         | 50,0                           | 31,0                             | 4,15                | 0,9                                     | 5,15                 | 3,8                                       | 0,2                       | 8330                         | 16600               | 24509               | 32340               | 0,037     |
| 682           |               | 110,0                          | 50,0                             | 5,0                 | 3,0                                     | 8,0                  | 4,9                                       | 0,6                       | 9700                         | 18237               | 25676               | 32447               | 0,296     |
| 683           | 45000         | 80,0                           | 50,0                             | 5,0                 | 1,5                                     | 6,5                  | 4,84                                      | 0,3                       | 10000                        | 19330               | 28508               | 37485               | 0,122     |
| 684           |               | 150,0                          | 50,0                             | 6,0                 | 4,0                                     | 10,0                 | 5,9                                       | 0,6                       | 11858                        | 21805               | 30311               | 37857               | 0,442     |
| 685           | 50000         | 120,0                          | 40,0                             | 6,0                 | 2,8                                     | 8,8                  | 5,9                                       | 0,5                       | 11368                        | 21707               | 31281               | 40346               | 0,474     |
| 686           |               | 150,0                          | 60,0                             | 6,0                 | 4,5                                     | 10,5                 | 5,9                                       | 0,7                       | 14621                        | 26440               | 36142               | 44452               | 0,699     |
| 687           | 56000         | 130,0                          | 60,0                             | 6,0                 | 3,5                                     | 9,5                  | 5,9                                       | 0,4                       | 11328                        | 22667               | 34004               | 45344               | 0,492     |
| 688           | 63000         | 63,0                           | 37,0                             | 5,2                 | 1,2                                     | 6,4                  | 4,9                                       | 0,2                       | 13063                        | 25803               | 38298               | 50636               | 0,033     |
| 689           |               | 80,0                           | 32,0                             | 7,0                 | 1,0                                     | 8,0                  | 6,7                                       | 0,2                       | 13102                        | 26077               | 38964               | 51783               | 0,232     |
| 690           |               | 120,0                          | 60,0                             | 6,0                 | 3,0                                     | 9,0                  | 5,9                                       | 0,5                       | 13935                        | 26460               | 37916               | 48666               | 0,400     |
| 691           |               | 140,0                          | 36,0                             | 7,0                 | 3,0                                     | 10,0                 | 6,7                                       | 0,4                       | 13847                        | 26616               | 38242               | 50009               | 0,865     |
| 692           |               | 160,0                          | 55,0                             | 7,0                 | 4,0                                     | 11,0                 | 6,9                                       | 0,6                       | 15572                        | 29164               | 41287               | 52410               | 0,970     |
| 693           | 71000         | 90,0                           | 50,0                             | 6,0                 | 2,00                                    | 8,00                 | 5,8                                       | 0,3                       | 16219                        | 31360               | 46500               | 60907               | 0,208     |
| 694           |               | 100,0                          | 50,0                             | 6,0                 | 2,50                                    | 8,50                 | 5,9                                       | 0,4                       | 15944                        | 30713               | 44590               | 44590               | 0,277     |
| 695           |               | 150,0                          | 70,0                             | 7,0                 | 4,00                                    | 11,00                | 6,9                                       | 0,5                       | 19100                        | 35800               | 51000               | 63807               | 0,761     |
| 696           |               | 160,0                          | 90,0                             | 6,7                 | 4,20                                    | 10,90                | 6,6                                       | 0,6                       | 18010                        | 33400               | 46800               | 58800               | 0,717     |
| 697           |               | 165,0                          | 45,0                             | 8,0                 | 3,50                                    | 11,50                | 7,5                                       | 0,4                       | 15317                        | 30644               | 45971               | 61308               | 1,240     |
| 698           | 80000         | 85,0                           | 31,0                             | 7,0                 | 1,45                                    | 8,45                 | 6,6                                       | 0,2                       | 16317                        | 32645               | 48970               | 65291               | 0,272     |
| 699           |               | 95,0                           | 37,0                             | 7,0                 | 1,80                                    | 8,80                 | 6,6                                       | 0,2                       | 16437                        | 32873               | 49310               | 65747               | 0,327     |
| 700           |               | 120,0                          | 70,0                             | 7,0                 | 2,50                                    | 9,50                 | 6,9                                       | 0,35                      | 19110                        | 37152               | 54000               | 71089               | 0,410     |
| 701           |               | 170,0                          | 45,0                             | 8,0                 | 4,20                                    | 12,20                | 7,5                                       | 0,52                      | 20756                        | 39219               | 55600               | 71569               | 0,332     |
| 702           |               | 100000                         | 100,0                            | 60,0                | 7,0                                     | 2,0                  | 9,0                                       | 6,8                       | 0,3                          | 21952               | 43090               | 63631               | 83760     |
| 703           | 110,0         |                                | 60,0                             | 7,0                 | 2,5                                     | 9,5                  | 6,9                                       | 0,4                       | 21150                        | 41600               | 61300               | 79938               | 0,368     |
| 704           | 125000        | 130,0                          | 70,0                             | 8,0                 | 3,00                                    | 11,00                | 7,8                                       | 0,37                      | 27400                        | 53390               | 77968               | 101714              | 0,591     |
| 705           | 140000        | 120,0                          | 70,0                             | 8,0                 | 2,5                                     | 10,5                 | 7,8                                       | 0,3                       | 27900                        | 54703               | 80526               | 105742              | 0,468     |
| 706           |               | 180,0                          | 60,0                             | 10,0                | 3,80                                    | 13,80                | 9,9                                       | 0,3                       | 30300                        | 58800               | 85671               | 111700              | 1,780     |
| 707           |               | 250,0                          | 100,0                            | 10,0                | 7,50                                    | 17,50                | 9,9                                       | 0,7                       | 28508                        | 57888               | 86828               | 115730              | 3,240     |
| 708           | 160000        | 150,0                          | 60,0                             | 10,0                | 3,00                                    | 13,00                | 9,9                                       | 0,3                       | 34211                        | 67032               | 98823               | 129908              | 1,170     |
| 709           |               | 150,0                          | 80,0                             | 9,0                 | 3,50                                    | 12,50                | 8,8                                       | 0,4                       | 34358                        | 66483               | 96912               | 126214              | 0,893     |
| 710           |               | 220,0                          | 100,0                            | 10,0                | 6,00                                    | 16,00                | 9,9                                       | 0,6                       | 39160                        | 72961               | 102704              | 131614              | 2,370     |
| 711           | 180000        | 120,0                          | 44,0                             | 10,0                | 2,2                                     | 12,2                 | 9,4                                       | 0,2                       | 37436                        | 76489               | 110014              | 145588              | 0,768     |
| 712           | 200000        | 160,0                          | 90,0                             | 10,0                | 3,50                                    | 13,50                | 9,8                                       | 0,3                       | 42600                        | 82398               | 120736              | 157936              | 1,080     |
| 713           |               | 200,0                          | 60,0                             | 12,0                | 4,00                                    | 16,00                | 11,5                                      | 0,3                       | 43300                        | 84320               | 124352              | 162944              | 2,700     |
| 714           | 224000        | 250,0                          | 70,0                             | 13,0                | 5,50                                    | 18,50                | 12,3                                      | 0,4                       | 50520                        | 97060               | 141530              | 183400              | 4,680     |
| 715           | 280000        | 280,0                          | 112,0                            | 14,0                | 6,60                                    | 20,60                | 13,8                                      | 0,5                       | 64600                        | 124500              | 177900              | 230000              | 5,650     |
| 716           | 315000        | 250,0                          | 100,0                            | 14,0                | 6,00                                    | 20,00                | 13,9                                      | 0,5                       | 71873                        | 138150              | 200243              | 259523              | 4,530     |
| 717           | 355000        | 280,0                          | 80,0                             | 16,0                | 5,50                                    | 21,5                 | 15,3                                      | 0,4                       | 72480                        | 141178              | 207132              | 270999              | 7,100     |
| 718           |               | 280,0                          | 85,0                             | 17,0                | 5,30                                    | 22,30                | 16,3                                      | 0,3                       | 82702                        | 161798              | 235758              | 312786              | 7,450     |
| 719           | 400000        | 280,0                          | 122,0                            | 16,0                | 6,50                                    | 22,50                | 15,8                                      | 0,4                       | 93854                        | 181064              | 263296              | 342206              | 6,150     |
| 720           | 450000        | 280,0                          | 112,0                            | 18,0                | 5,00                                    | 23,00                | 17,8                                      | 0,3                       | 94609                        | 185906              | 274703              | 361855              | 7,300     |
| 721           |               | 300,0                          | 122,0                            | 18,0                | 6,00                                    | 24,00                | 17,8                                      | 0,3                       | 101606                       | 198205              | 291040              | 381259              | 9,33      |

## Размеры, мм

| Номер пружины | Сила $F_3$ , Н | Наружный диаметр пружины $D_1$ | Внутренний диаметр пружины $D_2$ | Толщина пружины $t$ | Максимальная деформация $s_3$ | Высота пружины $h_0$ | Толщина пружины с опорной плоскостью $t'$ | $\frac{s_3}{t}$ | Сила $F$ , Н, при деформации |           |           |           | Масса, кг |
|---------------|----------------|--------------------------------|----------------------------------|---------------------|-------------------------------|----------------------|---|-----------------|------------------------------|-----------|-----------|-----------|-----------|
|               |                |                                |                                  |                     |                               |                      |   |                 | 0,2 $s_3$                    | 0,4 $s_3$ | 0,6 $s_3$ | 0,8 $s_3$ |           |
| 722           | 500000         | 300,0                          | 100,0                            | 20,0                | 5,00                          | 25,00                | 19,0                                      | 0,25            | 108691                       | 207691    | 317520    | 419195    | 9,86      |
| 723           |                | 300,0                          | 112,0                            | 20,0                | 5,00                          | 25,00                | 19,0                                      | 0,25            | 110328                       | 217491    | 315827    | 425476    | 9,55      |
| 724           | 630000         | 300,0                          | 122,0                            | 20,0                | 6,00                          | 26,00                | 18,8                                      | 0,3             | 137425                       | 269275    | 396939    | 521820    | 9,32      |

## Примечания:

- Толщина  $t'$  относится к пружинам типов 2 и 4 первой группы точности.
- При исполнении пружин с опорными плоскостями (типы 2 и 4) толщиной  $t$  и номинальной шириной  $b$  (см. табл. 6) принимают увеличенные силы  $F_3$  из ниже следующей группы по ряду, а силы  $F$  при деформациях 0,2 $s_3$ , 0,4 $s_3$ , 0,6 $s_3$ , 0,8 $s_3$  пересчитывают по формуле 2 приложения 1.
- Характеристика «сила-деформация» линейна при отношении  $s_3/t > 0,6$ , нелинейна при отношении  $s_3/t \leq 0,6$ .

Таблица 11

## Размеры, мм

| Номер пружины  | Наружный диаметр пружины $D_1$ | Внутренний диаметр пружины $D_2$ | Толщина пружины $t$ | Максимальная деформация $s_3$ | Высота пружины $h_0$ | Сила $F$ , кгс, при деформации |           |            | Масса, кг |
|--|--------------------------------|----------------------------------|---------------------|-------------------------------|----------------------|--------------------------------|-----------|------------|-----------|
|  |                                |                                  |                     |                               |                      | $s_3$                          | 0,8 $s_3$ | 0,65 $s_3$ |           |
| Пружины с линейной характеристикой «сила-деформация» |                                |                                  |                     |                               |                      |                                |           |            |           |
| 850  | 28                             | 12                               | 1,5                 | 0,8                           | 2,3                  | 500                            | 410       | 350        | 0,006     |
| 851  | 30                             | 15                               | 2,0                 | 0,6                           | 2,6                  | 830                            | 670       | 550        | 0,008     |
| 852  | 32                             | 10                               | 2,0                 | 0,9                           | 2,9                  | 910                            | 750       | 610        | 0,011     |
| 853  |                                | 10                               | 3,0                 | 0,7                           | 3,7                  | 2400                           | 1900      | 1550       | 0,017     |
| 854  |                                | 14                               | 3,0                 | 0,7                           | 3,7                  | 2600                           | 2100      | 1700       | 0,015     |
| 855  | 35                             | 20                               | 2,0                 | 0,8                           | 2,8                  | 900                            | 720       | 600        | 0,010     |
| 856  | 40                             | 20                               | 2,0                 | 1,0                           | 3,0                  | 730                            | 620       | 520        | 0,015     |
| 857  |                                | 25                               | 2,5                 | 0,8                           | 3,3                  | 1500                           | 1200      | 990        | 0,015     |
| 858  | 45                             | 20                               | 2,2                 | 1,1                           | 3,3                  | 770                            | 650       | 540        | 0,022     |
| 859  |                                | 25                               | 2,5                 | 1,0                           | 3,5                  | 1250                           | 1000      | 840        | 0,022     |
| 860  |                                | 25                               | 3,0                 | 1,0                           | 4,0                  | 2200                           | 1750      | 1450       | 0,026     |
| 861  | 50                             | 20                               | 2,2                 | 1,3                           | 3,5                  | 730                            | 610       | 510        | 0,029     |
| 862  |                                | 30                               | 3,0                 | 1,0                           | 4,0                  | 1850                           | 1500      | 1250       | 0,030     |
| 863  | 55                             | 24                               | 3,0                 | 1,4                           | 4,4                  | 1700                           | 1400      | 1150       | 0,045     |
| 864  |                                | 25                               | 2,5                 | 1,5                           | 4,0                  | 1050                           | 900       | 760        | 0,037     |
| 865  | 60                             | 20                               | 2,5                 | 1,5                           | 4,0                  | 830                            | 700       | 580        | 0,048     |
| 866  |                                | 26                               | 3,8                 | 1,4                           | 5,2                  | 2900                           | 2300      | 1900       | 0,067     |
| 867  |                                | 30                               | 3,0                 | 1,5                           | 4,5                  | 1600                           | 1350      | 1150       | 0,050     |
| 868  |                                | 30                               | 3,5                 | 1,5                           | 5,0                  | 2600                           | 2100      | 1750       | 0,058     |
| 869  | 65                             | 32                               | 3,0                 | 1,5                           | 4,5                  | 1400                           | 1100      | 950        | 0,058     |
| 870  |                                | 35                               | 3,5                 | 1,5                           | 5,0                  | 2300                           | 1900      | 1550       | 0,065     |
| 871  | 70                             | 26                               | 5,0                 | 1,1                           | 6,1                  | 3500                           | 2800      | 2300       | 0,130     |
| 872  |                                | 28                               | 3,8                 | 1,8                           | 5,6                  | 2600                           | 2100      | 1750       | 0,098     |
| 873  |                                | 40                               | 4,0                 | 1,5                           | 5,5                  | 3100                           | 2500      | 2100       | 0,084     |

## Размеры, мм

| Номер пружины | Наружный диаметр пружины $D_1$ | Внутренний диаметр пружины $D_2$ | Толщина пружины $t$ | Максимальная деформация $s_3$ | Высота пружины $h_0$ | Сила $F$ , кгс, при деформации |           |            | Масса, кг |
|---------------|--------------------------------|----------------------------------|---------------------|-------------------------------|----------------------|--------------------------------|-----------|------------|-----------|
|               |                                |                                  |                     |                               |                      | $s_3$                          | $0,8 s_3$ | $0,65 s_3$ |           |
| 874           | 80                             | 26                               | 4,3                 | 1,8                           | 6,1                  | 2800                           | 2300      | 1900       | 0,151     |
| 875           |                                | 28                               | 5,0                 | 1,5                           | 6,5                  | 3700                           | 2900      | 2400       | 0,176     |
| 876           |                                | 32                               | 7,0                 | 1,0                           | 8,0                  | 6900                           | 5500      | 4500       | 0,232     |
| 877           |                                | 36                               | 3,7                 | 2,0                           | 5,7                  | 2100                           | 1750      | 1500       | 0,117     |
| 878           |                                | 40                               | 4,0                 | 2,0                           | 6,0                  | 2800                           | 2300      | 1950       | 0,119     |
| 879           |                                | 50                               | 5,0                 | 1,5                           | 6,5                  | 5100                           | 4100      | 3400       | 0,120     |
| 880           |                                | 90                               | 25                  | 5,0                           | 2,0                  | 7,0                            | 3800      | 3100       | 2500      |
| 881           | 26                             |                                  | 4,5                 | 2,2                           | 6,7                  | 3000                           | 2500      | 2100       | 0,206     |
| 882           | 32                             |                                  | 4,0                 | 2,3                           | 6,3                  | 2300                           | 1900      | 1600       | 0,175     |
| 883           | 40                             |                                  | 4,5                 | 2,5                           | 7,0                  | 3800                           | 3100      | 2600       | 0,181     |
| 884           | 50                             |                                  | 5,0                 | 2,0                           | 7,0                  | 4800                           | 3900      | 3200       | 0,172     |
| 885           | 50                             |                                  | 6,0                 | 2,0                           | 8,0                  | 8300                           | 6700      | 5500       | 0,208     |
| 886           | 100                            | 36                               | 4,8                 | 2,5                           | 7,3                  | 3500                           | 2800      | 2400       | 0,258     |
| 887           |                                | 40                               | 6,0                 | 2,2                           | 8,2                  | 6100                           | 4900      | 4100       | 0,312     |
| 888           |                                | 50                               | 5,0                 | 2,5                           | 7,5                  | 4500                           | 3600      | 3000       | 0,232     |
| 889           |                                | 50                               | 6,0                 | 2,5                           | 8,5                  | 7600                           | 6200      | 5200       | 0,277     |
| 890           |                                | 60                               | 7,0                 | 2,0                           | 9,0                  | 11500                          | 9200      | 7500       | 0,277     |
| 891           | 110                            | 50                               | 5,0                 | 3,0                           | 8,0                  | 4200                           | 3400      | 2900       | 0,296     |
| 892           |                                | 60                               | 7,0                 | 2,5                           | 9,5                  | 10500                          | 8600      | 7100       | 0,368     |
| 893           | 120                            | 40                               | 6,0                 | 2,8                           | 8,8                  | 5100                           | 4200      | 3500       | 0,474     |
| 894           |                                | 44                               | 10,0                | 2,2                           | 12,0                 | 19000                          | 15500     | 12500      | 0,768     |
| 895           |                                | 60                               | 6,0                 | 3,0                           | 9,0                  | 6300                           | 5200      | 4400       | 0,400     |
| 896           |                                | 70                               | 7,0                 | 2,5                           | 9,5                  | 9500                           | 7700      | 6400       | 0,410     |
| 897           |                                | 70                               | 8,0                 | 2,5                           | 10,5                 | 14500                          | 11500     | 9400       | 0,468     |
| 898           | 130                            | 36                               | 10,0                | 2,5                           | 12,5                 | 18000                          | 14500     | 12000      | 0,985     |
| 899           |                                | 40                               | 10,0                | 2,5                           | 12,5                 | 18000                          | 14500     | 12000      | 0,938     |
| 900           |                                | 60                               | 6,0                 | 3,5                           | 9,5                  | 6000                           | 5000      | 4200       | 0,492     |
| 901           |                                | 70                               | 8,0                 | 3,0                           | 11,0                 | 13500                          | 11000     | 9100       | 0,591     |
| 902           | 140                            | 36                               | 7,0                 | 3,0                           | 10,0                 | 6400                           | 5200      | 4300       | 0,865     |
| 903           |                                | 70                               | 7,0                 | 3,5                           | 10,5                 | 8700                           | 7100      | 5900       | 0,635     |
| 904           |                                | 80                               | 8,0                 | 3,0                           | 11,0                 | 12500                          | 9900      | 8200       | 0,641     |
| 905           | 150                            | 60                               | 10,0                | 3,0                           | 13,0                 | 16500                          | 13500     | 11500      | 1,170     |
| 906           |                                | 70                               | 7,0                 | 4,0                           | 11,0                 | 8200                           | 6800      | 5700       | 0,761     |
| 907           |                                | 80                               | 9,0                 | 3,5                           | 12,5                 | 16500                          | 13500     | 11000      | 0,893     |
| 908           | 160                            | 55                               | 7,0                 | 4,0                           | 11,0                 | 6600                           | 5400      | 4500       | 0,970     |
| 909           |                                | 80                               | 8,0                 | 4,0                           | 12,0                 | 11000                          | 9200      | 7700       | 0,947     |
| 910           |                                | 90                               | 10,0                | 3,5                           | 13,5                 | 21000                          | 17000     | 14000      | 1,080     |
| 911           | 165                            | 45                               | 8,0                 | 4,2                           | 12,2                 | 9500                           | 7800      | 6600       | 1,240     |
| 912           | 180                            | 36                               | 17,0                | 2,5                           | 19,5                 | 47000                          | 37000     | 30000      | 3,260     |
| 913           |                                | 60                               | 10,0                | 3,8                           | 13,8                 | 14000                          | 11500     | 9600       | 1,780     |
| 914           |                                | 90                               | 9,0                 | 4,5                           | 13,5                 | 14000                          | 11500     | 9700       | 1,350     |
| 915           |                                | 100                              | 10,0                | 4,0                           | 14,0                 | 18500                          | 15000     | 12500      | 1,380     |
| 916           | 200                            | 55                               | 10,0                | 5,0                           | 15,0                 | 15000                          | 12500     | 10500      | 2,290     |
| 917           |                                | 60                               | 12,0                | 4,0                           | 16,0                 | 21000                          | 17000     | 14000      | 2,700     |
| 918           |                                | 100                              | 10,0                | 5,0                           | 15,0                 | 17500                          | 14500     | 12000      | 1,850     |
| 919           |                                | 100                              | 12,0                | 4,0                           | 16,0                 | 24000                          | 19500     | 16000      | 2,220     |
| 920           | 220                            | 60                               | 11,0                | 5,4                           | 16,4                 | 18000                          | 14500     | 12000      | 3,03      |
| 921           |                                | 100                              | 10,0                | 6,0                           | 16,0                 | 16500                          | 13500     | 11500      | 2,37      |



## Размеры, мм

| Номер пружины | Наружный диаметр пружины $D_1$ | Внутренний диаметр пружины $D_2$ | Толщина пружины $t$ | Максимальная деформация $x_3$ | Высота пружины $l_0$ | Сила $F$ , кгс, при деформации |           |            | Масса, кг |
|---------------|--------------------------------|----------------------------------|---------------------|-------------------------------|----------------------|--------------------------------|-----------|------------|-----------|
|               |                                |                                  |                     |                               |                      | $x_3$                          | $0,8 x_3$ | $0,65 x_3$ |           |
| 922           | 250                            | 70                               | 13,0                | 5,5                           | 18,5                 | 23000                          | 19000     | 16000      | 4,68      |
| 923           |                                | 100                              | 12,0                | 6,0                           | 18,0                 | 21000                          | 17000     | 14500      | 3,88      |
| 924           |                                | 100                              | 14,0                | 6,0                           | 20,0                 | 33000                          | 27000     | 22500      | 4,53      |
| 925           | 280                            | 80                               | 16,0                | 5,5                           | 21,5                 | 35000                          | 28000     | 23000      | 7,10      |
| 926           |                                | 85                               | 17,0                | 5,3                           | 22,3                 | 40000                          | 32000     | 26000      | 7,45      |
| 927           |                                | 112                              | 18,0                | 5,0                           | 23,0                 | 47000                          | 38000     | 31000      | 7,30      |
| 928           |                                | 122                              | 16,0                | 6,5                           | 22,5                 | 44000                          | 36000     | 30000      | 6,15      |
| 929           |                                | 122                              | 14,0                | 6,5                           | 20,5                 | 29000                          | 24000     | 20000      | 5,38      |
| 930           | 300                            | 100                              | 20,0                | 5,0                           | 25,0                 | 54000                          | 44000     | 36000      | 9,86      |
| 931           |                                | 112                              | 20,0                | 5,0                           | 25,0                 | 55000                          | 44000     | 36000      | 9,55      |
| 932           |                                | 122                              | 18,0                | 6,0                           | 24,0                 | 49000                          | 39000     | 33000      | 8,33      |
| 933           |                                | 122                              | 20,0                | 6,0                           | 26,0                 | 67000                          | 54000     | 45000      | 9,32      |

## Пружины с нелинейной характеристикой «сила-деформация»

|     |     |    |     |     |      |      |      |      |       |
|-----|-----|----|-----|-----|------|------|------|------|-------|
| 934 | 30  | 15 | 1,0 | 1,0 | 2,0  | 170  | 150  | 140  | 0,004 |
| 935 | 35  | 15 | 1,5 | 1,0 | 2,5  | 380  | 330  | 280  | 0,009 |
| 936 | 40  | 20 | 1,0 | 1,5 | 2,5  | 140  | 140  | 130  | 0,008 |
| 937 | 45  | 25 | 1,5 | 1,5 | 3,0  | 400  | 350  | 320  | 0,013 |
| 938 | 50  | 20 | 2,0 | 1,5 | 3,5  | 630  | 530  | 460  | 0,026 |
| 939 |     | 25 | 1,5 | 1,5 | 3,0  | 300  | 260  | 240  | 0,017 |
| 940 | 55  | 16 | 2,0 | 1,5 | 3,5  | 490  | 420  | 360  | 0,034 |
| 941 |     | 25 | 2,0 | 1,5 | 3,5  | 550  | 480  | 410  | 0,030 |
| 942 | 60  | 25 | 2,0 | 2,0 | 4,0  | 590  | 530  | 480  | 0,036 |
| 943 |     | 30 | 1,5 | 2,0 | 3,5  | 270  | 270  | 250  | 0,025 |
| 944 | 65  | 30 | 2,5 | 2,0 | 4,5  | 1020 | 880  | 760  | 0,051 |
| 945 | 70  | 25 | 3,0 | 2,4 | 5,4  | 1650 | 1450 | 1250 | 0,079 |
| 946 |     | 30 | 2,0 | 2,5 | 4,5  | 540  | 510  | 480  | 0,049 |
| 947 |     | 30 | 3,0 | 2,0 | 5,0  | 1450 | 1250 | 1050 | 0,074 |
| 948 | 80  | 35 | 3,0 | 2,5 | 5,5  | 1400 | 1200 | 1050 | 0,096 |
| 949 |     | 40 | 2,0 | 3,0 | 5,0  | 550  | 550  | 530  | 0,059 |
| 950 | 90  | 40 | 2,5 | 3,5 | 6,0  | 900  | 890  | 860  | 0,100 |
| 951 | 100 | 40 | 4,0 | 3,0 | 7,0  | 2450 | 2100 | 1850 | 0,207 |
| 952 |     | 50 | 2,5 | 3,5 | 6,0  | 780  | 740  | 740  | 0,111 |
| 953 | 110 | 50 | 3,0 | 4,0 | 7,0  | 1200 | 1150 | 1100 | 0,178 |
| 954 |     | 60 | 4,0 | 3,5 | 7,5  | 2800 | 2400 | 2100 | 0,210 |
| 955 | 120 | 50 | 5,0 | 3,5 | 8,5  | 3900 | 3300 | 2800 | 0,367 |
| 956 |     | 60 | 3,0 | 4,5 | 7,5  | 1200 | 1200 | 1200 | 0,200 |
| 957 |     | 60 | 4,0 | 4,0 | 8,0  | 2500 | 2200 | 2000 | 0,266 |
| 958 | 130 | 38 | 5,0 | 3,4 | 8,4  | 3100 | 2600 | 2200 | 0,475 |
| 959 |     | 60 | 3,5 | 5,0 | 8,5  | 1700 | 1700 | 1650 | 0,287 |
| 960 | 140 | 60 | 6,0 | 4,0 | 10,0 | 5700 | 4800 | 4100 | 0,582 |
| 961 |     | 70 | 3,5 | 5,0 | 8,5  | 1550 | 1550 | 1500 | 0,317 |
| 962 | 150 | 50 | 6,0 | 4,0 | 10,0 | 4700 | 3900 | 3400 | 0,739 |
| 963 |     | 60 | 6,0 | 4,5 | 10,5 | 5500 | 4700 | 4100 | 0,699 |
| 964 |     | 70 | 4,0 | 5,5 | 9,5  | 2200 | 2100 | 2000 | 0,434 |

Размеры, мм

| Номер пружины | Наружный диаметр пружины $D_1$ | Внутренний диаметр пружины $D_2$ | Толщина пружины $t$ | Максимальная деформация $s_3$ | Высота пружины $l_0$ | Сила $F$ , кгс, при деформации |           |            | Масса, кг |
|---------------|--------------------------------|----------------------------------|---------------------|-------------------------------|----------------------|--------------------------------|-----------|------------|-----------|
|               |                                |                                  |                     |                               |                      | $s_3$                          | $0,8 s_3$ | $0,65 s_3$ |           |
| 965           | 160                            | 70                               | 7,0                 | 4,5                           | 11,5                 | 7900                           | 6600      | 5600       | 0,894     |
| 966           |                                | 80                               | 4,0                 | 6,0                           | 10,0                 | 2100                           | 2100      | 2100       | 0,473     |
| 967           | 180                            | 80                               | 8,0                 | 5,0                           | 13,0                 | 10500                          | 8600      | 7300       | 1,280     |
| 968           |                                | 90                               | 5,0                 | 7,0                           | 12,0                 | 3800                           | 3700      | 3600       | 0,743     |
| 969           | 200                            | 80                               | 8,0                 | 6,0                           | 14,0                 | 9700                           | 8300      | 7200       | 1,660     |
| 970           |                                | 90                               | 9,0                 | 5,5                           | 14,5                 | 13500                          | 11000     | 9400       | 1,770     |
| 971           |                                | 100                              | 5,0                 | 7,5                           | 12,5                 | 3200                           | 3200      | 3200       | 0,924     |
| 972           | 220                            | 90                               | 9,0                 | 6,5                           | 15,5                 | 12500                          | 10500     | 9100       | 2,240     |
| 973           |                                | 100                              | 6,0                 | 8,0                           | 14,0                 | 4700                           | 4500      | 4400       | 1,420     |
| 974           | 250                            | 100                              | 7,0                 | 9,0                           | 16,0                 | 6200                           | 5900      | 5600       | 2,260     |
| 975           |                                | 100                              | 10,0                | 7,5                           | 17,5                 | 15000                          | 13000     | 11000      | 3,240     |

Примечание. Пружины изготавливают по типам 2 и 4.

ПРИЛОЖЕНИЕ 3  
Рекомендуемое

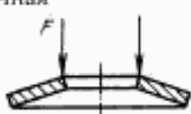

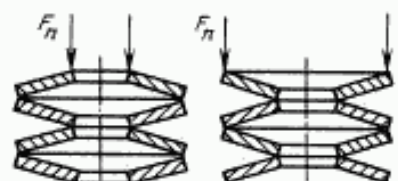

## РЕКОМЕНДАЦИИ ПО ПРОЕКТИРОВАНИЮ ПАКЕТОВ ТАРЕЛЬЧАТЫХ ПРУЖИН

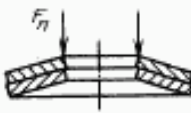
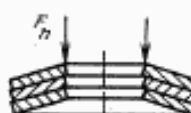
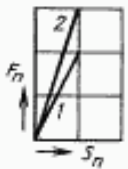
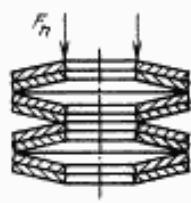
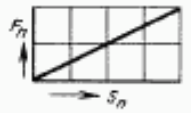
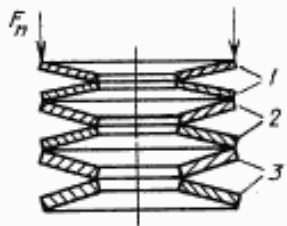
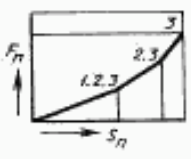
1. Тарельчатые пружины в изделиях используют в пакетах. Схема сборки пружин в пакеты показана в табл. 12. Сборку пружин в пакете осуществляют при помощи направляющего стержня или фиксирующих разделительных колец.

2. Изменение характеристики «сила-деформация» в зависимости от схемы сборки пружин показано в табл. 12.

Таблица 12

## Влияние схемы сборки пружин в пакеты на характеристику «сила-деформация»

| Схема сборки  | Параметр пакета пружин  | Вид характеристики  |
|---|---|---|
| <p>Одиночная</p>         | $F_3$<br>$s_3$<br>$l_0$   |  |
| <p>Последовательная</p>  | $F_{пз} = F_3$<br>$S_{пз} = nS_3$<br>$L_0 = l_0 n$<br>$\Delta L_0 = \Delta l_0 n$ |  |

| Схема сборки   | Параметр пакета пружин   | Вид характеристики  |
|--|--|---|
| Параллельная<br>1. двухпараллельная<br><br>2. трехпараллельная<br> | $F_{пз} = KF_3 n_1$<br>$S_{пз} = s_3$<br>$L_0 = l_0 + (n_1 - 1)t$<br>$\Delta L_0 = \Delta l_0 + \Delta t (n_1 - 1)$          |    |
| Параллельно-последовательная<br>  | $F_{пз} = KF_3 n_1$<br>$S_{пз} = n s_3$<br>$L_0 = n[l_0 + (n_1 - 1)t]$<br>$\Delta L_0 = n[\Delta l_0 + \Delta t (n_1 - 1)]$  |    |
| Пружины различной толщины<br>   | $F_{пз} = F_3$<br>$S_{пз} = \sum_{i=1}^n s_{3i}$<br>$L_0 = \sum_{i=1}^n l_{0i}$<br>$\Delta L_0 = \sum_{i=1}^n \Delta l_{0i}$ |  |

Используя различные схемы сборки пружин в пакеты, можно, не увеличивая номенклатуры пружин, менять характеристику «сила-деформация».

3. Параметры пакета пружин в табл. 12 обозначены:

$F_{пз}$  — сила при максимальной деформации пакета;

$n$  — количество пружин при последовательной сборке;

$n_1$  — количество пружин при параллельной сборке;

$K$  — коэффициент, учитывающий сухое трение при параллельной сборке ( $K = 1,06$  при двухпараллельной сборке,  $K = 1,09$  при трехпараллельной сборке,  $K = 1,12$  при четырехпараллельной сборке);

$S_{пз}$  — максимальная деформация пакета пружин;

$L_0$  — высота пакета в свободном состоянии;

$\Delta L_0$  — допустимое отклонение на свободную высоту пакета.

При применении рабоче-консервационных смазок коэффициент трения снижают в пределах, устанавливаемых опытным путем.

4. При циклическом нагружении следует отдавать предпочтение последовательной сборке, так как влияние контактной и фрикционной коррозии при параллельной сборке снижает циклическую стойкость пружин.

5. При использовании в пакете пружин различной толщины необходимо учитывать возможность перенапряжения пружин, первыми вступающих в работу. Для предотвращения перенапряжения отдельных пружин применяют промежуточные упоры, ограничивающие их деформацию.

6. Количество пружин в пакете для обеспечения их равномерной деформации рекомендуется подбирать таким образом, чтобы высота пакета в свободном состоянии не превышала  $3,0D_1$ .

**РЕКОМЕНДАЦИИ ПО ИЗГОТОВЛЕНИЮ ТАРЕЛЬЧАТЫХ ПРУЖИН,  
РАБОТАЮЩИХ В УСЛОВИЯХ УДАРНОГО НАГРУЖЕНИЯ**

1. Тарельчатые пружины, предназначенные для работы в условиях ударного нагружения, выполняют с радиусным скруглением кромок до половины толщины пружины.

2. Твердость готовых пружин должна соответствовать 49 ... 53 HRC<sub>2</sub>.

3. Для повышения циклической выносливости пружин целесообразно назначение дробеструйной обработки.

4. Пружины подвергают заневоливанию не менее чем на 12 ч.

Замена заневоливания кратковременным обжатием не допускается.

5. С целью дополнительной стабилизации силовых и геометрических параметров пружин назначают копровую или стендовую отбивку пружин.

Копровая отбивка должна заключаться в нанесении достаточного для динамической стабилизации высоты пружины количества ударов. Условия испытания должны быть максимально приближены к эксплуатационным условиям. При этом должно быть обеспечено равенство предварительной и рабочей деформации пружины, начальной и конечной скорости посредника при испытаниях и при эксплуатации. Необходимое количество ударов определяют опытным путем при изготовлении опытной партии.

При назначении копровой отбивки тарельчатых пружин в чертеже или другой технической документации должны быть указаны:

а) масса падающего груза и высота его сбрасывания;

б) масса посредника (штока), воспринимающего удары падающего груза и сжимающего испытываемую пружину;

в) размеры высот, отвечающие предварительной и рабочей деформации при испытании.

Твердость материала посредника и падающего груза должна быть в пределах 42 ... 47 HRC<sub>2</sub>.

Стендовая отбивка должна заключаться в выполнении указанного в чертеже или другой технической документации количества нагружений по заданному закону нагружения.

Остаточные деформации пружин, возникающие при копровой и стендовой отбивке, должны быть учтены технологическим припуском на высоту пружины.

Испытанию копровой или стендовой отбивкой, если оно назначено, подвергают все пружины изготовленной партии.

Если в процессе копровой или стендовой отбивки произойдет поломка более 10 % пружин предъявленной партии, то испытания повторяют с удвоенным количеством циклов нагружений. Если при повторном испытании произойдет поломка хотя бы одной пружины, всю партию считают не выдержавшей испытание.

## ИНФОРМАЦИОННЫЕ ДАННЫЕ

1. УТВЕРЖДЕН И ВВЕДЕН В ДЕЙСТВИЕ Постановлением Государственного Комитета СССР по управлению качеством продукции и стандартам от 25.07.90 № 2266

2. ВЗАМЕН ГОСТ 3057—79

## 3. ССЫЛОЧНЫЕ НОРМАТИВНО-ТЕХНИЧЕСКИЕ ДОКУМЕНТЫ

| Обозначение НТД,<br>на который дана ссылка | Номер пункта | Обозначение НТД,<br>на который дана ссылка | Номер пункта  |
|--|--------------|--|---------------|
| ГОСТ 2.401—68                              | 1.4          | ГОСТ 9012—59                               | 2.2.2; 4.3    |
| ГОСТ 8.064—94                              | 2.2.2        | ГОСТ 9013—59                               | 4.3           |
| ГОСТ 9.014—78                              | 5.1          | ГОСТ 9378—93                               | 4.2           |
| ГОСТ 9301—86                               | 2.4.7; 3.6   | ГОСТ 9450—76                               | 4.3           |
| ГОСТ 9.302—88                              | 4.9          | ГОСТ 9762—76                               | 6.5           |
| ГОСТ 9.303—84                              | 2.4.7; 2.4.8 | ГОСТ 14192—96                              | 2.6.2         |
| ГОСТ 1763—68                               | 4.4          | ГОСТ 14959—79                              | 2.6.1         |
| ГОСТ 2283—79                               | 2.2.1        | ГОСТ 15841—88                              | 2.6.1         |
| ГОСТ 2789—73                               | 2.2.3; 2.2.4 | ГОСТ 16493—70                              | 3.3; 3.5; 3.9 |
| ГОСТ 2999—75                               | 4.3          | ГОСТ 16536—90                              | 2.6.1         |
| ГОСТ 5959—80                               | 2.6.1        | ГОСТ 18617—83                              | 2.6.1         |
| ГОСТ 7419—90                               | 2.2.1        | ГОСТ 21150—87                              | 6.5           |

4. ПЕРЕИЗДАНИЕ. Июль 2003 г.

Редактор *Р.С. Федорова*  
Технический редактор *В.И. Прусакова*  
Корректор *Н.Л. Рыбалко*  
Компьютерная верстка *А.Н. Золотаревой*

Изд. лиц. № 02354 от 14.07.2000. Сдано в набор 19.06.2003. Подписано в печать 24.07.2003. Усл.печ.л. 4,65. Уч.-изд.л. 4,38.  
Тираж 86 экз. С 11451. Зак. 209.

---

ИПК Издательство стандартов, 107076 Москва, Колодезный пер., 14.

[http:// www.standards.ru](http://www.standards.ru) e-mail: [info@standards.ru](mailto:info@standards.ru)

Набрано в Издательстве на ПЭВМ

Филиал ИПК Издательство стандартов — тип. "Московский печатник", 105062 Москва, Лялин пер., 6.  
Пар № 080102